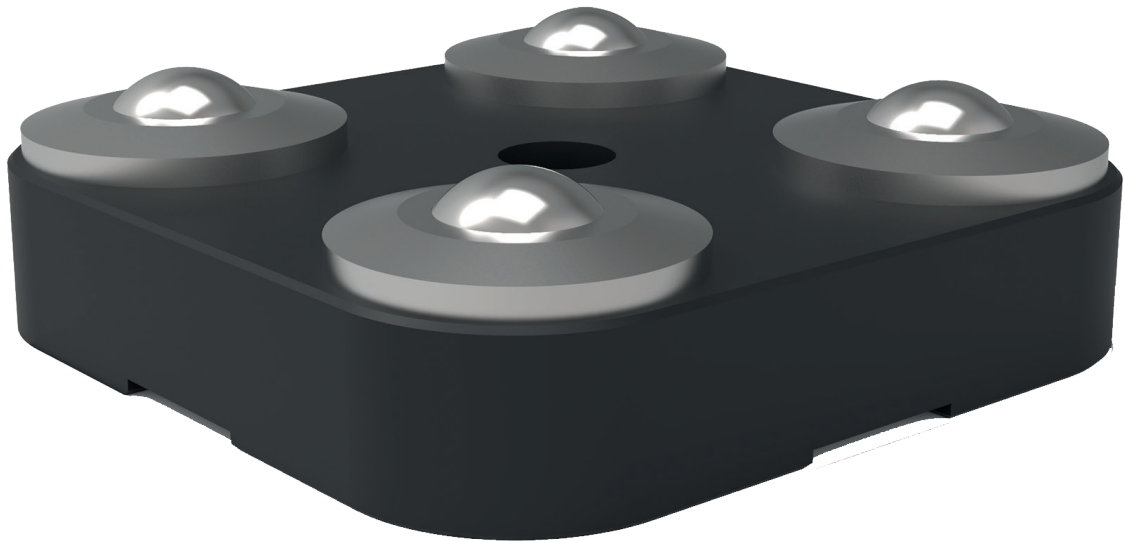


 **ALULIN by
Dr. TRETTER AG**



RANGIERHILFE TRANSPORT AID



VIELSEITIG EINSETZBAR
VERSATILE IN USE



LANGLEBIG
LONG-LASTING

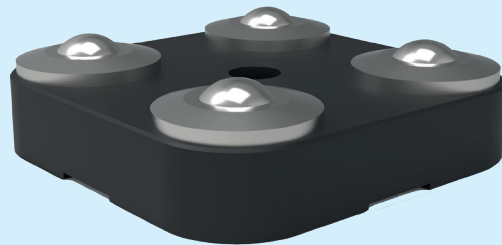


PREISWERT
ECONOMICAL

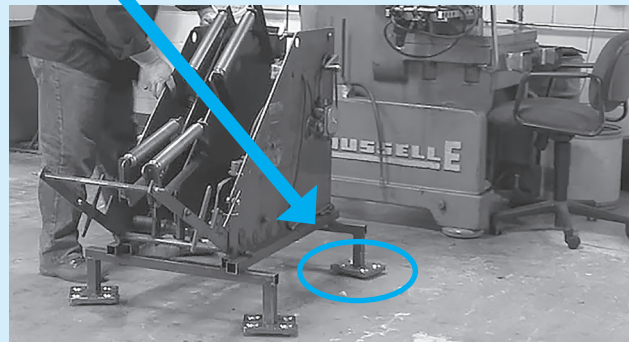
Anwendungsbeispiele Example applications

Reduzierte Kippgefahr beim Anheben durch niedriges Bauhöhenprofil

Reduced risk of tipping when load is lifted due to the low installation height profile



Schnelles und flexibles Transportieren auch bei engen Platzverhältnissen
Fast, versatile transportation even in confined spaces



Rutschfestes Transportieren von Traglasten mit Stützbeinen
Anti-slip transportation of bearing loads with supporting feet



Leichte und kompakte Transporthilfe zum Mitnehmen für schnelles und flexibles Transportieren von Lasten

- Leichtgängiges Verfahren auch bei hohen Lasten.
- Einfache Richtungswechsel und exaktes Positionieren da kein Umschwenken wie bei Lenkrollen erfolgt.
- Durch die niedrige Bauhöhe des Transportwagens muss die Last nur geringfügig angehoben werden.
- Die Kippgefahr wird durch niedrigen Aufbau reduziert.
- Dank der integrierten Stütznuten im Plattengehäuse kann ein sicherer Halt beim Transportieren garantiert werden.
- Eine M12 Senkbohrung in der Mitte ermöglicht das kundenspezifische Anbringen von Zusatzadaptern.

Lightweight, compact, mobile transport aids for the rapid, versatile transportation of loads

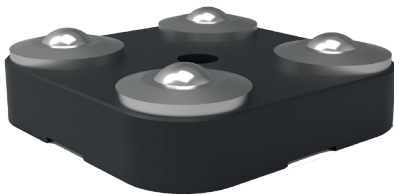
- Smooth movement even for high loads.
- Easy change of direction and exact positioning as there is no swiveling as with swivel castors.
- Thanks to the low installation height of the carriage, the load only has to be lifted slightly.
- The low-level structure reduces the danger of tipping.
- A secure grip during transportation is guaranteed thanks to the integrated supporting grooves in the plate housing.
- An M12 counterbore in the center enables the customer-specific attachment of additional adapters.



niedrige Bauhöhe
low installation height



flexibel
flexible



Transport-Heavy-Mover – Typ TWHM-230
Transport-Heavy-Mover – type TWHM-230



kompakt
compact



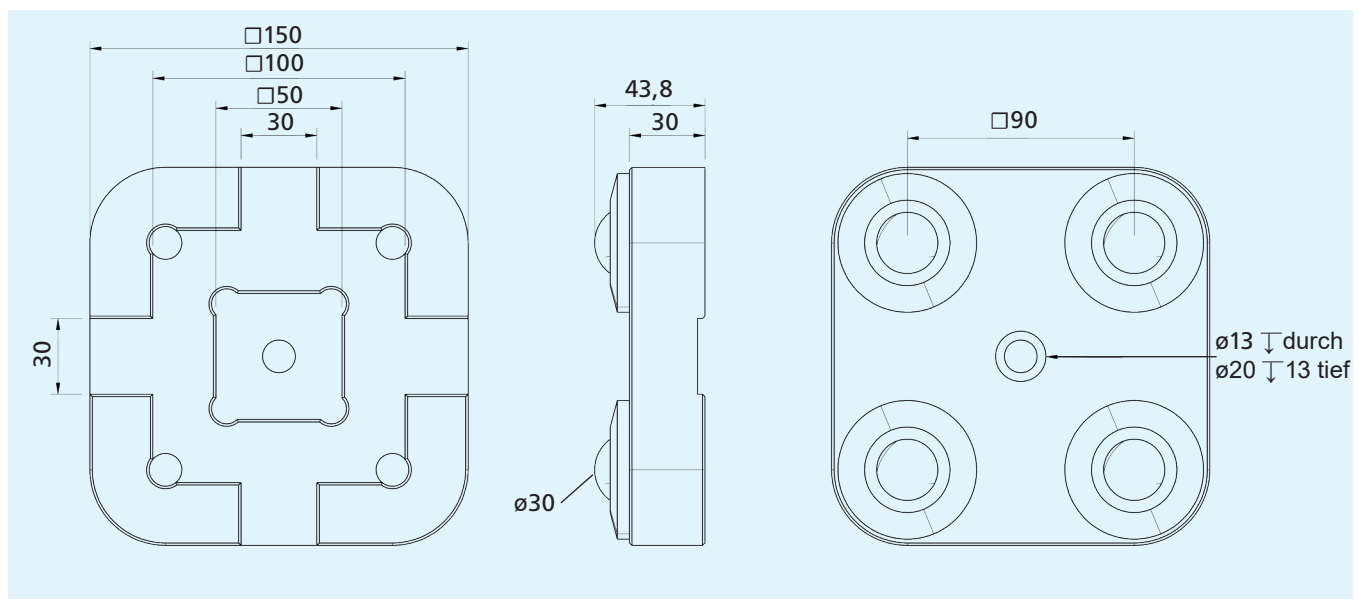
hoch belastbar
high load-bearing capacity

Transportwagen für hohe Traglasten in leichter und kompakter Ausführung

- Der Transport-Heavy-Mover besteht aus einer hochwertigen Polymer-Werkstoff Platte und vier Massiv-Kugelrollen aus Stahl (Laufkugel = Niro und Gehäuse = verzinkt).
- Er kann eine Traglast bis zu 900 kg pro Einheit aufnehmen.

Lightweight, compact transport carriage for high bearing loads

- The Transport-Heavy-Mover consists of a plate made of high quality polymer material and four solid steel ball transfer units (main ball = stainless steel and housing = zinc-plated).
- It can carry a load of up to 900 kg per unit.



Unser Service steht Ihnen gerne telefonisch (+41 (0)52 670 06 10) oder per Email (info@tretter.ch) zur Verfügung.
Our Service Department would be delighted to help you either by telephone (+41 (0)52 670 06 10) or e-mail (info@tretter.ch).





Hebeisen – Typ TWHE-000
Lifting bar – type TWHE-000



hoch belastbar
high load-bearing capacity

Zum Anheben der Traglast wie z.B. Regale, Paletten, Maschinen etc. empfehlen wir Ihnen unsere Hebeisen TWHE-000 (siehe oberes Bild S.28).

For lifting the bearing load, e.g. shelves, pallets, machines etc. we recommend our lifting bar TWHE-000 (see upper picture p.28).

- Das Hebeisen besteht aus Stahlrohr und eignet sich für hohe Traglasten
- Reduziert die Kippgefahr - für maximale Sicherheit
- Bemaßung auf Anfrage

- The lifting bar is made of steel pipe and is suitable for high load capacity.
- Reduces the risk of tipping - for maximum safety
- Dimensioning on request

© Copyright

Nachdruck, auch auszugsweise, ist nur mit unserer Genehmigung gestattet.

Alle Angaben in diesem Katalog wurden sorgfältig erstellt und geprüft. Trotzdem können wir für unvollständige oder fehlerhafte Angaben keine Haftung übernehmen. Frühere Ausgaben dieses Kataloges treten außer Kraft. Änderungen, welche dem technischen Fortschritt dienen oder auf Normänderungen beruhen, behalten wir uns vor.

© Copyright

Reprinting, including extracts, only permitted with our approval.

All information in this catalogue has been carefully compiled and checked. However, we accept no liability for incomplete or incorrect information. Previous editions of this catalogue are no longer valid. We reserve the right to make changes to reflect technical advancements or comply with changes in industrial standards.

