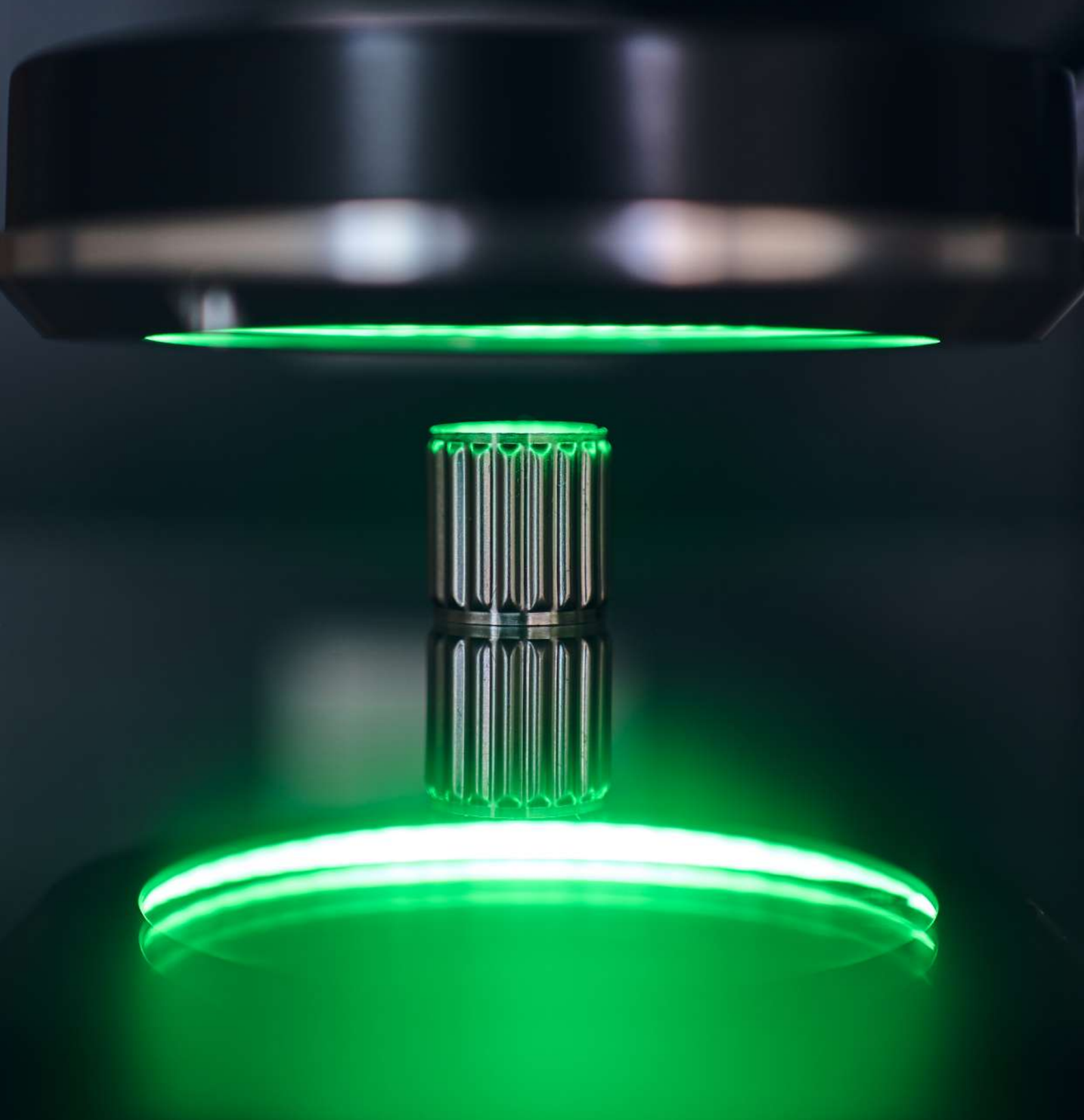


Dr. TRETTER



OUR SOLUTIONS

Dr. TRETTER® Toleranzhülsen:

Das Wirkungsprinzip dieses federelastischen Verbindungselements kann durch viele kleine, über den Umfang verteilte Druckfedern veranschaulicht werden.

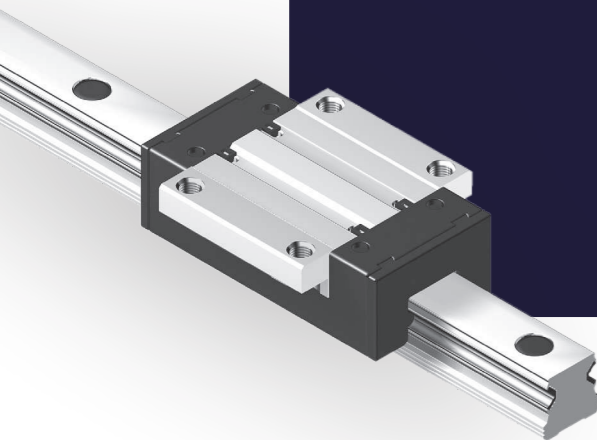
Im Vergleich zu anderen Verbindungen besitzen sie eine exzellente Federwirkung, um Vorspannkkräfte aufzubringen. Einmal erstellte Verbindungen lassen sich im Gegensatz zum Pressen oder Kleben wieder lösen. Dies spart Kosten und erhöht die Sicherheit vor Beschädigung. Im Gegensatz zu anderen Verbindungsarten erlauben die Toleranzhülsen hohe übertragbare Drehmomente auch bei Betriebstemperaturen bis zu 250°C, als Sonderlösungen sogar bis zu 450°C. So bieten Toleranzhülsen beispielsweise ideale Verbindungen für Werkstoffkombinationen mit unterschiedlichen Ausdehnungskoeffizienten.





TRETTET- TOLERANZHÜLSEN

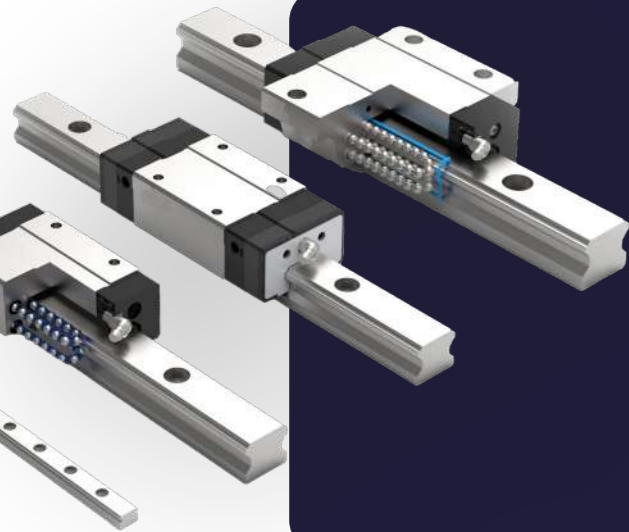
- Sichere kraftschlüssige Verbindungen
- Spart Kosten bei den Bearbeitungen der Anbauteile
- Schnelle und einfache Montage/Demontage



ALU- SCHIENENFÜHRUNGEN

- Rostbeständig und schmutzunempfindlich
- Das Leichtgewicht unter den Linearführungen
- In den Grössen 15 - 25 erhältlich





TRETTER- SCHIENENFÜHRUNGEN

- Die preiswerte Linearführung für Handling und Maschinenbau
- Ruhiges, leichtgängiges Laufverhalten, sowie hohe Präzision
- In den Grössen 15 - 55 erhältlich
- Diverse Wagen-Ausführungen
- Auch als Breit-Führung verfügbar



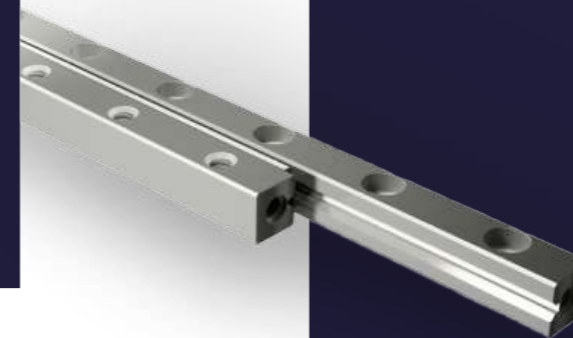
TRETTER- MINIATURFÜHRUNGEN

- Die präzise Linearführung auf kleinstem Raum
- Rostbeständig
- Ruhiges, leichtgängiges Laufverhalten, sowie hohe Präzision
- In den Grössen 5 - 20 erhältlich
- Diverse Wagen-Ausführungen
- Auch als Breit-Führung verfügbar



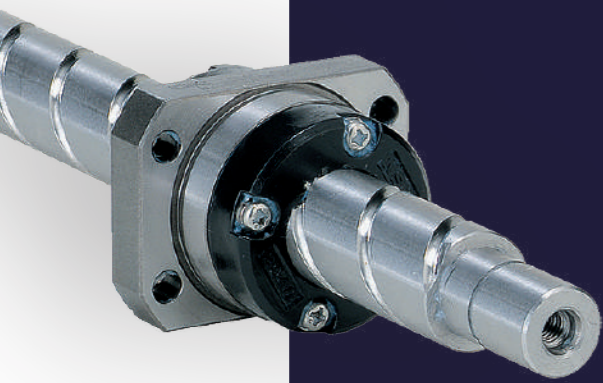
NSK- SCHIENENFÜHRUNGEN

- Die Premium-Linearführung für anspruchsvolle Anwendungen
- Für hohe Traglasten und höchste Präzision
- Einzigartige Steifigkeitswerte



KREUZROLLEN- FÜHRUNGEN

- Die Kreuzrollenführungen bestehen durch Präzision, hohe Belastbarkeit und ihren leisen Lauf
- Die kompakte Bauweise ermöglicht viele Anwendungen in der Messtechnik, Medizinaltechnik, Biotechnologie, Halbleiterproduktion, sowie bei optischen Instrumenten
- Zum Teil auch in rostbeständig verfügbar



TRETTNER- KUGELGEWINDETRIEBE

- Gerollt, gewirbelt oder geschliffen
- $\varnothing 4 - \varnothing 125\text{mm}$, Längen bis 6000mm
- Steigungen: 1 – 64mm
- Genauigkeitsklassen T0 – T7
- Preiswert und mit kurzen Lieferfristen
- Rechts- und/oder Linksgängig



LAGEREINHEITEN ZU KUGEL- GEWINDETRIEBEN

- Für Fest- und Loslagerungen
- Als Stehlager- oder Flanschlager-Ausführung
- Auch Lagereinheiten für Werkzeugmaschinen



TRAPEZGEWINDETRIEBE

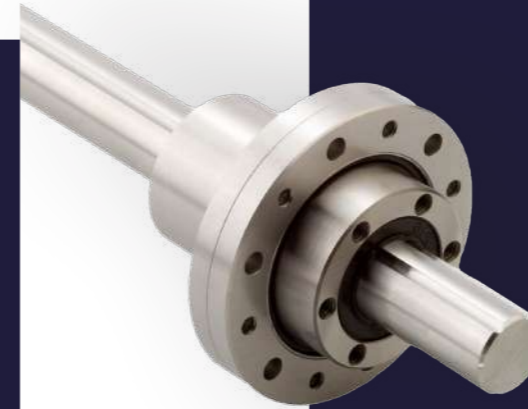
- Spindeln aus Stahl und auch in rostbeständiger Ausführung
- Muttern aus Stahl, Rotguss oder in rostbeständiger Ausführung
- Rechts- und/oder Linksgängig





TRETTTER-KUGELBUCHSEN + BAUELEMENTE

- Breite Produktpalette, z.T. auch in rostbeständiger Ausführung
- Premium-, Eco- und Spezial-Ausführungen
- Verwendet auf gehärteten und geschliffenen Präzisions-Stahlwellen



DREHMOMENT- FÜHRUNGEN

- Übertragen Drehmomente bei gleichzeitiger Translation oder stützen das Drehmoment
- Die Translationsbewegung und der Reversierbetrieb erfolgen ruckfrei
- Wellen in gezogener oder geschliffener Ausführung
- Muttern in zylindrischer oder Flanschform



TRETTTER-PRÄZISIONS- STAHLWELLEN

- Induktiv gehärtet und geschliffen
- Auf Mass abgelängt und entgratet, oder bearbeitet nach Zeichnung
- Ausführungen als Vollwelle oder Hohlwelle
- Auch in rostbeständig oder hartverchromt
- Dazu Wellenunterstützungen in Alu oder Stahl



HUB-DREHMODULE

- Vereint die Eigenschaften eines Kugelgewindetriebes mit einer verdrehgesicherten Drehmomentwellenführung
- Separate oder kombinierte Bewegungsabläufe, wie Positionierungs-, Linear- und Drehbewegung mit einer einzelnen kompakten Ausführung realisierbar



LINEAREINHEITEN & ACHS-SYSTEME

- Mit den Lineareinheiten der Produktlinien MOVITEC, MOTUS TECH und MONOCARRIER bieten wir ein breites Spektrum an Lösungen für Positionier- und Handlingsaufgaben
- Die Lineareinheiten können nach dem Baukastenprinzip in den Aufbau verschiedener Applikationen integriert werden
- Der Grundaufbau besteht aus einem Aluminium-Profil, z.T. auch aus einem Stahl-Profil
- Angetrieben mittels Spindelausführung oder Zahnriemen
- Verschiedene Baugrößen oder Ausführungen verfügbar, auch Kunden-spezifische Ausführungen können realisiert werden



KUGELROLLEN

- Bewährte Konstruktionselemente für Fördersysteme, Zuführungen, Pressen oder Montageplätze
- Air Cargo-Rollen stellen eine weitere Anwendung dar auf Flughäfen
- Wir verfügen über ein breites Produkte-Spektrum mit Ausführungen aus Stahl, auch mit Kunststoffkugeln, oder Kunststoffgehäusen



Kontakt

Dr. TRETTER AG
Schaffhauserstr. 96
8222 Beringen
Schweiz

Phone +41 52 670 06 10
Email info@tretter.ch