

Dr. TRETTER



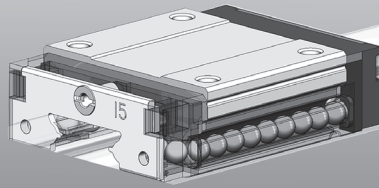
# MINIATURFÜHRUNGEN

PRÄZISE

KOMPAKT

GERÄUSCHARM

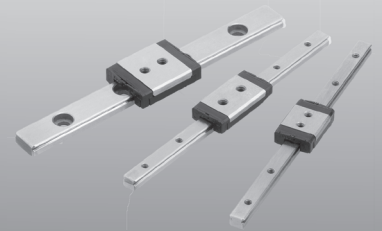
## 01



### Technik Miniaturführungen

Eigenschaften	4
Schmierung	6
Technische Daten	8
Einbau	10

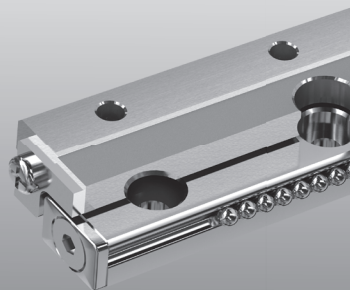
## 02



### Maßtabellen Miniaturführungen

Bestellbezeichnung	12
Standardwagen	14
Breiter Wagen	16
Schienen	18

## 03



### Technik Präzisions-Miniatur-Rolltische

Eigenschaften	19
Genauigkeit und Vorspannung	19
Schmierung	19
Kurzhübe	19

## 04



### Maßtabellen Präzisions-Miniatur-Rolltische

Bestellbeschreibung	20
Schienenabmessungen	20
Blockabmessungen	21

01

02

03

04

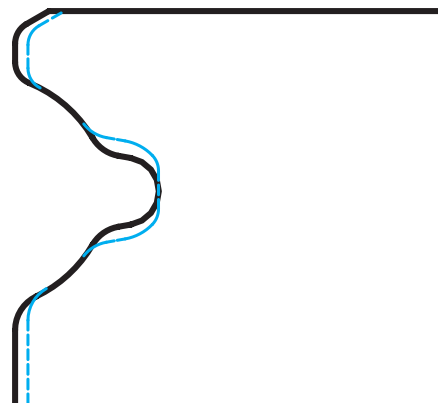
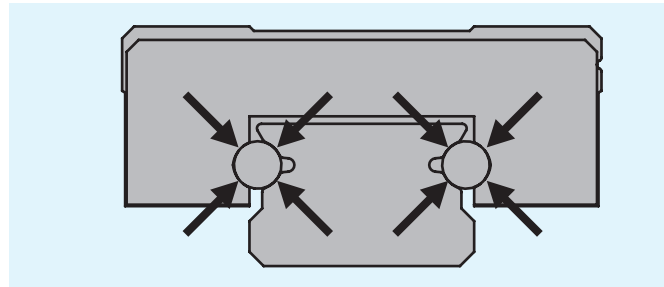
Dr. Tretter Miniaturführungen sind in den Größen 3 bis 15 und mit schmaler oder breiter Schiene erhältlich. Sie haben einen vergleichbaren Aufbau zu den Profilschienenführungen, sind in ihren Abmaßen jedoch kompakter. Aufgrund ihrer geringen Bauhöhe sind die Führungen zweireihig aufgebaut. Die Miniaturführungen werden in der Regel nur in mäßig belasteten Einrichtungen eingesetzt, z.B. in der Solar-, Chip- oder auch Medizintechnik sowie in der Elektronikbauteilfertigung und Mess- und Sortiertechnik.

## Eigenschaften

### Hohe Tragzahlen und hohe Momentbelastung

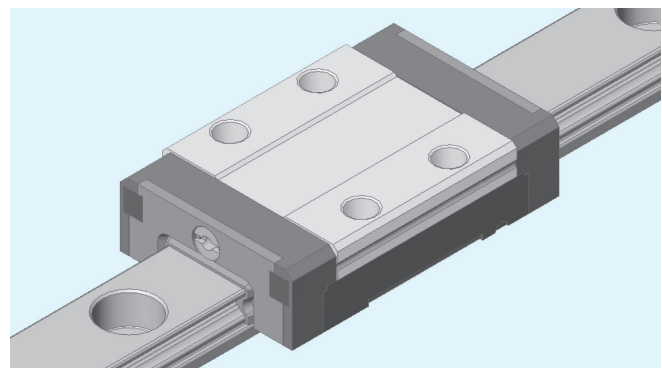
01 Miniaturführungen besitzen zwei umlaufende Kugelreihen. Die Laufbahnen sind im gotischen Profil geschliffen. Dadurch ergibt sich für die Kugel ein 4-Punkt-Kontakt. Der Kontaktwinkel beträgt dabei  $45^\circ$ , wodurch sich für jede Richtung dieselbe zulässige Belastung ergibt. Große Kugeln auf kleinstem Bauraum gewährleisten hierbei eine hohe Lastaufnahme und Momentensteifigkeit.

Dabei spielt natürlich auch die Geometrie der Schiene eine Rolle. Die Schienen der Miniaturführung sind so gestaltet, dass eine möglichst große Querschnittsfläche entsteht (durchgehende schwarze Linie). Viele Wettbewerber haben bei ihren Schienen keine so große Querschnittsfläche (gestrichelte blaue Linie).



### Kompakte Ausführung

Der Stahlkörper und die Kugeln sind aus rostarmen Stahl gefertigt. Der Stahlkörper, der zugehörige Rahmen, die Endkappen und die Dichtung bilden eine zusammengesteckte, steife Einheit, die keine Schrauben benötigt. Dadurch wird der Aufbau einfacher und kostengünstiger. Diese Konstruktion spart Bauraum und erlaubt einen einfachen Zusammenbau.



### Rostbeständig

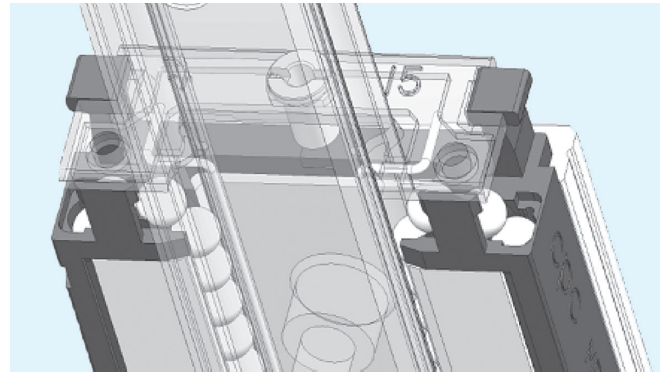
Alle Stahlteile der Miniaturführungen sind rostbeständig und gehärtet.





## Geräuscharm

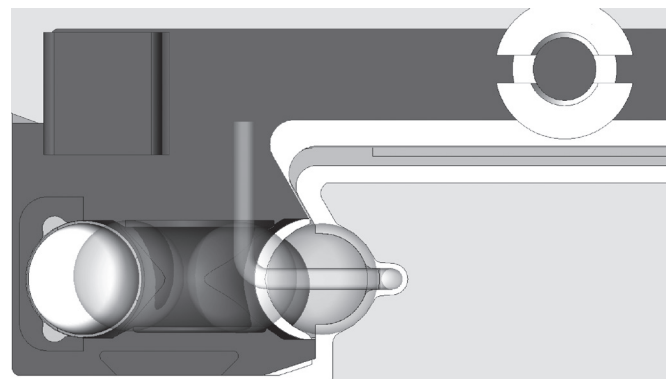
Rahmen und Endkappen bilden den geschlossenen Rücklaufkanal. Dadurch ergibt sich ein sanfter und ruhiger Kugelumlauf. Da der Rücklaufkanal in der einen Hälfte aus Kunststoff besteht, ist die Geräusentwicklung geringer als bei metallischer Berührung.



01

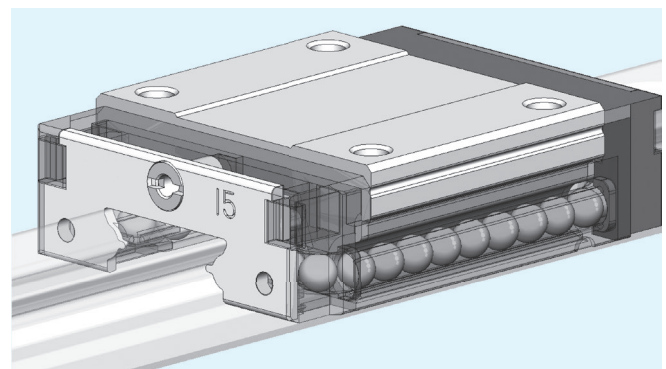
## Montagefreundlich

Alle Laufwagen sind mit einer Kugelrückhaltung ausgestattet. Das verhindert den Verlust von Kugeln, falls Schienen und Wagen bei der Montage getrennt werden müssen. Einzeln bestellte Wagen werden trotzdem mit einer Montage- bzw. Transportschiene geliefert.



## Schmutzunempfindlich

Serienmäßig besitzen diese Führungen Enddichtungen. Auf Wunsch können auch zusätzliche Längsdichtungen auf der Wagenunterseite angebracht werden. Dadurch wird, wenn erforderlich, eine staubdichte Abdichtung erreicht. Die Dichtungen sind so ausgeführt, dass die Reibung bei größtmöglicher Abdichtung möglichst gering ist. Dadurch wird der Schmierstoffverlust minimiert und die Gebrauchsdauer der Führung erhöht.

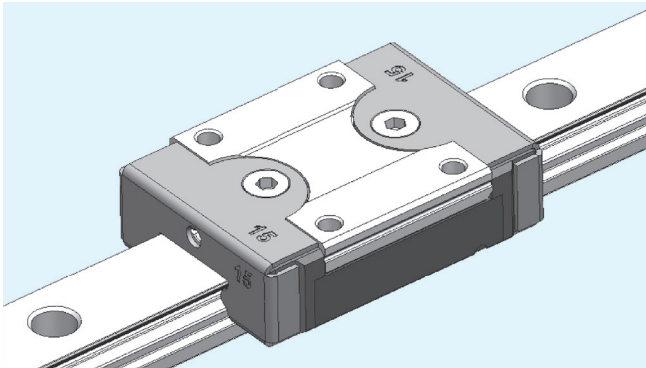


## Betriebstemperatur

Die Miniaturführung hat eine zulässige Betriebstemperatur von  $-40^{\circ}\text{C}$  bis  $+70^{\circ}\text{C}$ . Kurzzeitig kann die Temperatur auch bis zu  $+100^{\circ}\text{C}$  betragen.



## Hohe Verfahrensgeschwindigkeiten bis 5 m/s



Eine Neuentwicklung für Hochgeschwindigkeitsanwendungen, bei der die Bauteile zusätzlich verzahnt und durch Schrauben gesichert sind, steht für die Größen 9, 12 und 15 zur Verfügung.

## Geschwindigkeit und Beschleunigung

Die maximal zulässige Verfahrensgeschwindigkeit bei den Standard Miniaturführungen beträgt:

$$v_{\max} = 3 \text{ m/s}$$

Die höchste zulässige Beschleunigung beträgt bei den Standard Miniaturführungen:

$$a_{\max} = 250 \text{ m/s}^2$$

Bei der Hochgeschwindigkeitsausführung EM bzw. EW beträgt die maximale Verfahrensgeschwindigkeit:

$$v_{\max} > 5 \text{ m/s}$$

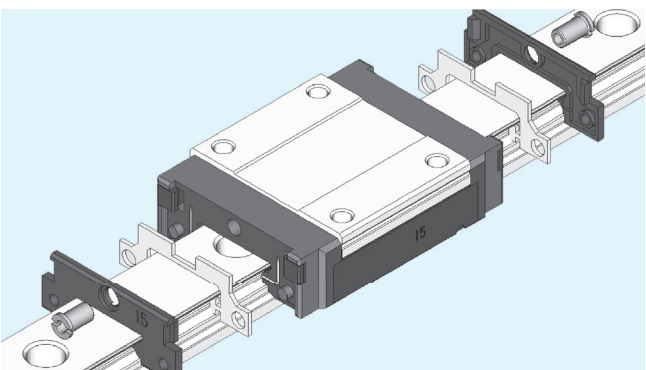
Die höchste zulässige Beschleunigung beträgt bei den Hochgeschwindigkeits-Miniaturführungen:

$$a_{\max} = 300 \text{ m/s}^2$$

(bei V1 max. 60 m/s<sup>2</sup>)



## Schmierung



Die Laufwagen besitzen an beiden Enden Bohrungen, in die das Schmiermittel eingespritzt werden kann. Laufwagen der Größe 15 haben Schmiernippel.

Die neuen Hochgeschwindigkeitsführungen werden bei Dr. TRETTER® mit einer integrierten Zusatzschmierung geliefert. Diese Zusatzschmierung besteht aus einer dünnen schmierstoffgetränkten Kunststoffplatte, die zwischen Endkappe und Enddichtung angeordnet ist.

Grundsätzlich sind Miniaturführungen nur geschmiert einzusetzen. Die belasteten Kugeln und die Laufflächen der Schienen werden in der Kontaktzone durch einen mikroskopisch dünnen Schmierfilm getrennt.

## Dieser Schmierfilm

- reduziert die Reibung
- verringert den Verschleiß
- verhindert Tribo-Korrosion

und erhöht so die Lebensdauer.



Typ	Erstbefettung (cm <sup>3</sup> )	Typ	Erstbefettung (cm <sup>3</sup> )
MMN 05	0,03	MWN 05	0,04
MML 05	0,04	MWL 05	0,05
MMN 07	0,12	MWN 07	0,19
MML 07	0,16	MWL 07	0,23
MMN 09	0,23	MWN 09	0,30
MML 09	0,30	MWL 09	0,38
MMN 12	0,41	MWN 12	0,52
MML 12	0,51	MWL 12	0,66
MMN 15	0,78	MWN 15	0,87
MML 15	1,05	MWL 15	1,11

## Bei der Schmierung ist zu beachten:

- Beachten Sie die zulässige Gebrauchsdauer des eingesetzten Schmierstoffs.
- Der Wagen muss während des Schmiervorgangs hin- und herbewegt werden.
- Das Schmiermittel wird über eine der beiden Schmieröffnungen in den Wagen eingebracht.
- Die Nachschmiermenge entspricht ungefähr der Hälfte der Erstbefettung (siehe Tabelle).
- Auf der Lauffläche der Schiene soll immer ein dünner Schmierfilm sein.
- Die Laufwagen sind ab Werk befettet. Die Größen 12 und 15 mit Klüber GL 26, die kleineren mit Klüber GLY 32. Achten Sie darauf, dass beim Nachschmieren ein vergleichbares Schmiermittel eingesetzt wird. Sollten Sie das Schmiermittel wechseln, so gilt die nachfolgende Empfehlung.
- Bei Fettschmierung empfehlen wir ein lithi-umverseiftes Fett auf Mineralölbasis mit einer Viskosität nach ISO VG32-100.
- Bei Ölschmierung empfehlen wir die synthetischen Öle CLP und CGLP nach DIN 51517 oder HLP nach DIN 51624. Für den Arbeitsbereich von 0°C bis 70°C soll die Viskosität gemäß ISO VG32-100 sein, bei geringeren Umgebungstemperaturen gemäß ISO VG10.
- Schmierstoffe mit Feststoffschmieranteilen (wie beispielsweise Graphit oder MoS<sub>2</sub>) dürfen nicht eingesetzt werden.
- Schmieren Sie rechtzeitig nach. Das Nachschmierintervall hängt von den Betriebs- und Umgebungsbedingungen ab und kann daher nur durch die Beobachtung des jeweiligen Einsatzfalles korrekt ermittelt werden. Die Nachschmierung sollte aber spätestens nach einem Jahr vorgenommen werden.
- Das Nachschmierintervall muss verkürzt werden, wenn der Fahrweg weniger als 2 oder mehr als 15 mal die Länge des Stahlkörpers des Wagens beträgt. Gleiches gilt bei aggressiven Umgebungsbedingungen.
- Wenn Sie extreme Umgebungsbedingungen oder -anforderungen haben (z. B. Laugen, Säuren oder auch Reinraum), fragen Sie uns vor dem Einsatz.
- Soll die Führung vertikal eingesetzt werden und mit einer Ölschmierung versehen sein, fragen Sie uns vor dem Einsatz.
- Sollte trotz aller Vorsichtsmaßnahmen das Fett verunreinigt oder verfärbt, die Kugellaufbahn in den Schienen aber noch in Ordnung sein, so führen Sie unverzüglich einen Schmierstoffwechsel durch.

## Technische Daten

### Genauigkeit

Miniaturführungen der Baureihe M sind in verschiedenen Genauigkeitsklassen lieferbar:

**„N“ Normalklasse**

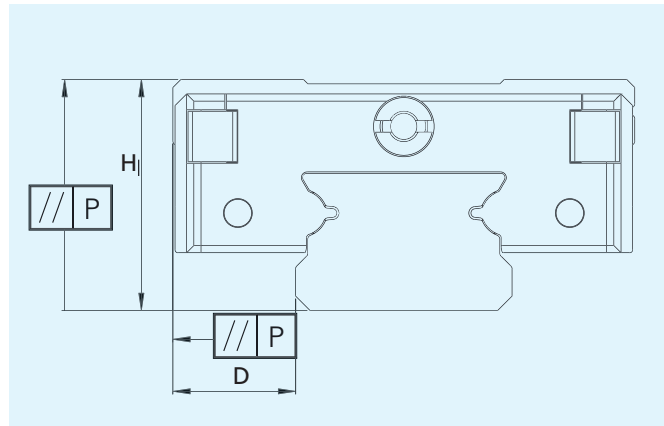
Diese ist ab Lager lieferbar

**„H“ hochgenaue Klasse**

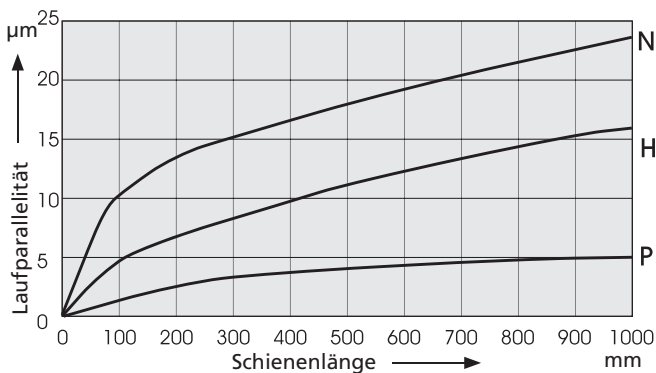
Für etwas höhere Anforderungen

**„P“ Präzisionsklasse**

Für hochgenaue Problemlösungen geeignet



### Werte für unterschiedliche Genauigkeitsklassen:



Toleranz (mm)		Genauigkeitsklasse		
		P	H	N
Höhentoleranz	H	±10	±20	±40
Höhenabweichung zwischen Paaren	H	7	15	25
Breitentoleranz	D	±15	±25	±40
Breitenabweichung zwischen Paaren	D	10	20	30

### Vorspannung

Die Miniaturführungen sind in zwei Vorspannklassen V1 und V2 lieferbar. Für die meisten Anwendungen reicht die Vorspannung V1. Der Laufwagen hat dann Spiel und läuft sehr leichtgängig (siehe Tabelle).

Ist Spielfreiheit gefordert, wird die Vorspannung V2 eingesetzt. Das führt zu einer Erhöhung der Steifigkeit, aber auch der Reibung und kann die Lebensdauer leicht vermindern.

	Bez.	Spiel	Anwendung
Standard	V1	+6 - 0	leichtgängig
Leichte Vorspannung	V2	Vorspannung (0,02 C)	Steifigkeitserhöhung Vibrationsminderung hohe Genauigkeit

 Angaben in μm

## Reibung

Die Miniaturführungen der Baureihe M zeichnen sich durch einen geringen Losbrechwiderstand aus. Zudem ist der Verfahrwiderstand gering und nahezu geschwindigkeitsunabhängig.

Die Reibung entsteht:

- durch den Widerstand des Dichtungssystems,
- durch das Aneinanderreiben der Kugeln während des Verfahrens,
- durch den Rollwiderstand im Rücklauf und besonders in der Tragzone des gotischen Laufprofils,
- bei Mangelschmierung des Wagens,
- bei eingedrungenem Schmutz.

Größe	Verschiebewiderstand mit Enddichtungen und Fettbefüllung	
	MM	MW
3	0,08	0,2
5	0,08	0,2
7	0,1	0,4
9	0,1	0,8
12	0,4	1,0
15	1,0	1,0

**i** Angaben in N

## Tragzahlen

Die Tragzahlen werden nach ISO 14728 Teil 1 und 2 ermittelt. Die statische Tragzahl  $C_0$  gibt an, wie stark ein Führungswagen im Stillstand belastet werden kann. Wird diese Belastung überschritten, kommt es zu plastischen Verformungen und damit zu bleibenden Schäden an der Laufbahn bzw. an der Kugel.

Die dynamische Tragzahl  $C_{dyn}$  gibt an, mit welcher Last der Führungswagen eine Laufstrecke von 100 km bewältigen kann. Vergleichbar zu Wälzlagern ist auch hier eine gewisse Ausfallrate zulässig und das bedeutet, dass mindestens 90% der Führungswagen unter denselben Laufbedingungen die geforderte Laufstrecke erreichen müssen.

Es gibt auch Hersteller, die als Bezugsgröße für die dynamische Tragzahl 50 km nehmen. Daher sind die so ermittelten Tragzahlen um 20% und mehr höher, können also nicht direkt miteinander verglichen werden. Für den Vergleich müssen diese Tragzahlen umgerechnet werden.

**Dazu ist diese Gleichung zu verwenden:**

$$C_{dyn}(100) = 0,79 C_{dyn}(50)$$



## Einbau

### Oberflächen

Um dauerhaft gute Ergebnisse zu erzielen, muss die Montagefläche entsprechend gut bearbeitet sein. Wir empfehlen die Montagefläche zu schleifen.

oder feinzufräsen. Als absolute Obergrenze ist hierbei ein Ra-Wert von 1,6 µm anzusehen.

### Schrauben

Zur Befestigung von Schiene und Wagen sind Schrauben der Qualität 12.9 zu verwenden. Die benötigten Anzugsmomente in Abhängigkeit vom Trägermaterial sind in nebenstehender Tabelle aufgeführt.

Größe	Anzugsmoment		
	Stahl	Grauguss	Nichteisenmetalle
M2	0,6	0,4	0,3
M3	1,8	1,3	1,0
M4	4,0	2,5	2,0

**i** Schraubenqualität 12.9, Anzugsmoment in Nm

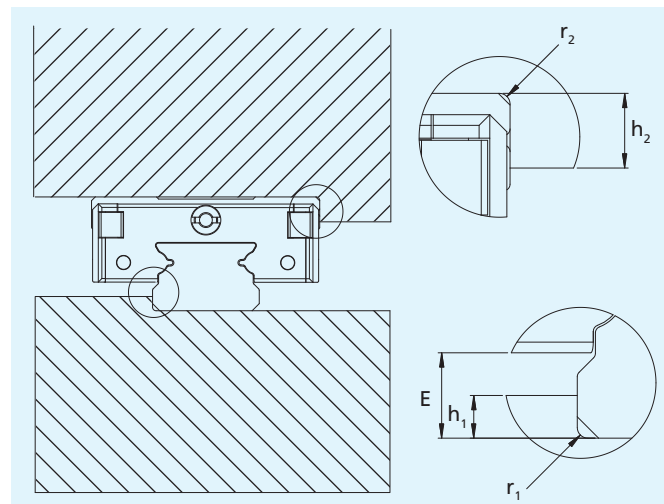
### Zusammengesetzte Schienen

Ist die benötigte Schienenlänge größer als die verfügbare Maximallänge, so können zwei und mehr Schienen auch aneinander gesetzt werden. Diese Stoßvarianten werden, wie nebenstehend gezeigt, gekennzeichnet, da die Schienenenden eine spezielle Bearbeitung erfahren.



### Anschlagkanten

Werden Wagen und Schienen an eine Anschlagkante angelegt, so sind die Höhe der Anschlagkante und die Kantenrundung zu berücksichtigen. Bei den Schienen können beide Seiten als Bezugsfläche verwendet werden. Beim Wagen ist die Bezugsfläche gegenüber der seitlichen kleinen Nut.



**i** für Wagen mit Längsdichtung  $h_1$  kleiner

### Schmale Schiene

Größe	$h_1$	$r_{1 \max}$	$h_2$	$r_{2 \max}$	E
MM 03	0,5	0,2	1,5	0,3	0,7
MM 05	1,2	0,2	1,9	0,3	1,5
MM 07	1,2	0,3	2,8	0,3	1,5
MM 09	1,5	0,3	3,0	0,3	2,2
MM 12	2,5	0,5	4,0	0,5	3,0
MM 15	2,5	0,5	4,5	0,5	4,0

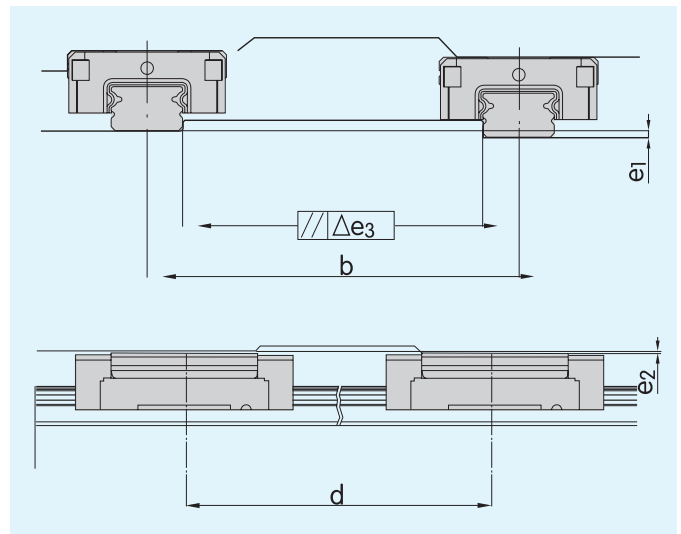
### Breite Schiene

Größe	$h_1$	$r_{1 \max}$	$h_2$	$r_{2 \max}$	E
MW 03	0,7	0,2	1,7	0,3	1,0
MW 05	1,2	0,2	2,0	0,3	1,5
MW 07	1,2	0,3	2,8	0,3	2,0
MW 09	1,5	0,3	3,0	0,3	4,2
MW 12	2,5	0,5	4,0	0,5	4,0
MW 15	2,5	0,5	4,5	0,5	4,0

Angaben in mm

## Genauigkeit der Montagefläche

Werden zwei Schienen parallel eingesetzt, oder sind zwei Wagen auf einer Schiene, kommt die Genauigkeit der Montagefläche zum Tragen. Sie beeinflusst nicht nur die Laufgenauigkeit der Führung, sondern verringert auch die Lebensdauer, wenn bestimmte Grenzwerte überschritten werden.



## Zulässige Werte

Zulässige Höhenabweichung bei parallelen Schienen  
 $e_1 \leq b(\text{mm}) \cdot f_1 \cdot 10^{-4}$  in mm

Zulässige Höhenabweichung bei 2 Laufwagen auf einer Schiene  
 $e_2 \leq d(\text{mm}) \cdot f_2 \cdot 10^{-5}$  in mm

Zulässige Parallelitätsabweichung  
 $e_3 \leq f_3 \cdot 10^{-3}$  in mm

**i** Die Faktoren  $f_1$ ,  $f_2$  und  $f_3$  sind den untenstehenden Tabellen zu entnehmen.

### Standardführung (schmal)

Größe	V1			V2		
	$f_1$	$f_2$	$f_3$	$f_1$	$f_2$	$f_3$
MMN03	4	9	2	3	9	1
MMN05	4	8	2	2	8	2
MMN07	5	11	4	3	10	3
MMN09	5	11	6	4	10	4
MMN12	6	13	8	4	12	6
MMN15	7	11	12	5	10	8
MML03	4	5	2	3	5	1
MML05	3	5	2	2	5	1
MML07	4	6	4	3	6	3
MML09	5	7	5	3	7	4
MML12	5	8	8	3	7	5
MML15	7	8	11	4	8	7

### Breite Führung

Größe	V1			V2		
	$f_1$	$f_2$	$f_3$	$f_1$	$f_2$	$f_3$
MWN03	2	5	2	4	3	1
MWN05	2	5	2	1	3	1
MWN07	2	6	4	2	4	3
MWN09	2	7	6	2	5	4
MWN12	3	8	8	2	5	5
MWN15	2	9	11	1	6	7
MWL03	2	3	1	1	2	1
MWL05	2	3	2	1	2	1
MWL07	2	4	4	1	3	3
MWL09	2	5	5	2	3	3
MWL12	2	5	7	2	3	5
MWL15	2	5	10	1	4	7

# Maßtabellen Miniaturführungen

## Bestellbezeichnung

Alle Größen sind in der Genauigkeitsklasse N mit Vorspannung V1 ab Lager lieferbar. Bei den Größen 7 bis 15 sind in den Genauigkeitsklassen H und N Wagen und Schienen getrennt bestell- und lieferbar. Die Größen 3 und 5 werden grundsätzlich nur montiert geliefert.

Das Zusatzschmiersystem ist in den Hochgeschwindigkeitswagen Type E standardmäßig integriert (Größen 9, 12 und 15), die ebenfalls lagerhaltig sind. Hochgenaue Klasse und Präzisionsklasse sowie leichte Vorspannung V2 sind auf Anfrage erhältlich.

## Laufwagen

Führungstyp:	<b>M</b> = Standard; <b>E</b> = hohe Geschwindigkeit	<b>M</b>	-	<b>N</b>	<b>1</b>
Wagenbreite:	<b>M</b> = normal; <b>W</b> = breit				
Wagenlänge:	<b>N</b> = normal; <b>L</b> = lang				
Wagengröße:	3 bis 15				
Genauigkeitsklasse:	<b>N</b> = Normalklasse (Standard) <b>H</b> = hochgenau <b>P</b> = Präzisionsklasse				
Vorspannung:	<b>1</b> = eingegengtes Spiel (Standard) <b>2</b> = leichte Vorspannung				

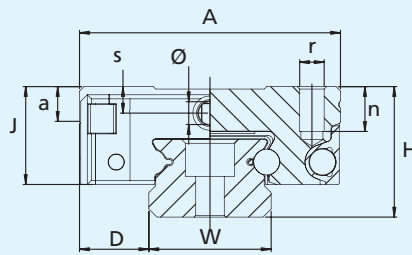
## Schiene

Führungstyp:	auch für Wagen Typ E	<b>M</b>	-	-
Schienenbreite:	<b>M</b> = normal; <b>W</b> = breit			
Anschraubart:	<b>O</b> = von oben; <b>U</b> = von unten			
Schienengröße				
Schienenlänge:	in mm			



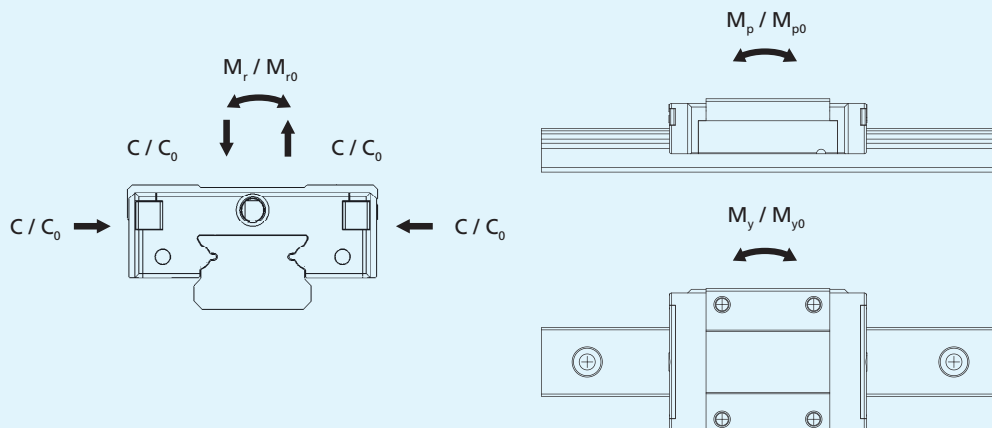
# Maßtabellen Miniaturführungen

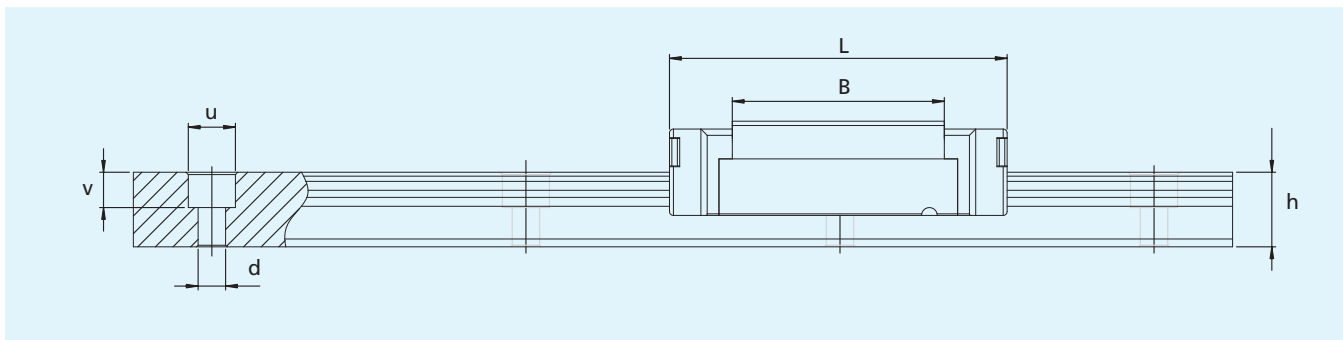
## Standardwagen



Bestellbezeichnung	Abmessungen (mm)											
	A	H	W	D	L	B	E	F	r x n	a	s	Ø
MMN-03N1	8	4	3	2,5	11,4	6,7	-	3,5	M1,6 x 1,1	1,5	0,7	0,3
MML-03N1	8	4	3	2,5	15,7	11,0	-	5,5	M2 x 1,1	1,5	0,7	0,3
MMN-05N1	12	6	5	3,5	16,1	10,0	8	-	M2 x 1,5	2,0	1,3	0,7
MML-05N1 *	12	6	5	3,5	19,6	13,5	-	7	M2,6 x 2,0	2,0	1,3	0,7
MMN-07N1	17	8	7	5,0	23,7	14,3	12	8	M2 x 2,5	2,8	1,6	1,1
MML-07N1	17	8	7	5,0	31,2	21,8	12	13	M2 x 2,5	2,8	1,6	1,1
EMN-09N1	20	10	9	5,5	31,6	20,5	15	10	M3 x 3,0	3,3	2,2	1,3
MMN-09N1	20	10	9	5,5	30,8	20,5	15	10	M3 x 2,8	3,3	2,2	1,3
EML-09N1	29	10	9	5,5	41,9	30,8	15	16	M3 x 3,0	3,3	2,2	1,3
MML-09N1	20	10	9	5,5	40,9	30,8	15	16	M3 x 2,8	3,3	2,2	1,3
EMN-12N1	27	13	12	7,5	36,8	22,0	20	15	M3 x 3,5	4,3	3,2	1,3
MMN-12N1	27	13	12	7,5	35,4	22,0	20	15	M3 x 3,5	4,3	3,2	1,3
EML-12N1	27	13	12	7,5	49,0	34,0	20	20	M3 x 3,5	4,3	3,2	1,3
MML-12N1	27	13	12	7,5	47,6	34,0	20	20	M3 x 3,5	4,3	3,2	1,3
EMN-15N1	32	16	15	8,5	44,6	27,0	25	20	M3 x 5,5	4,3	3,3	1,8
MMN-15N1	32	16	15	8,5	43,0	27,0	25	20	M3 x 5,5	4,3	3,3	1,8
EML-15N1	32	16	15	8,5	61,6	44,0	25	25	M3 x 5,5	4,3	3,3	1,8
MML-15N1	32	16	15	8,5	60,0	44,0	25	25	M3 x 5,5	4,3	3,3	1,8

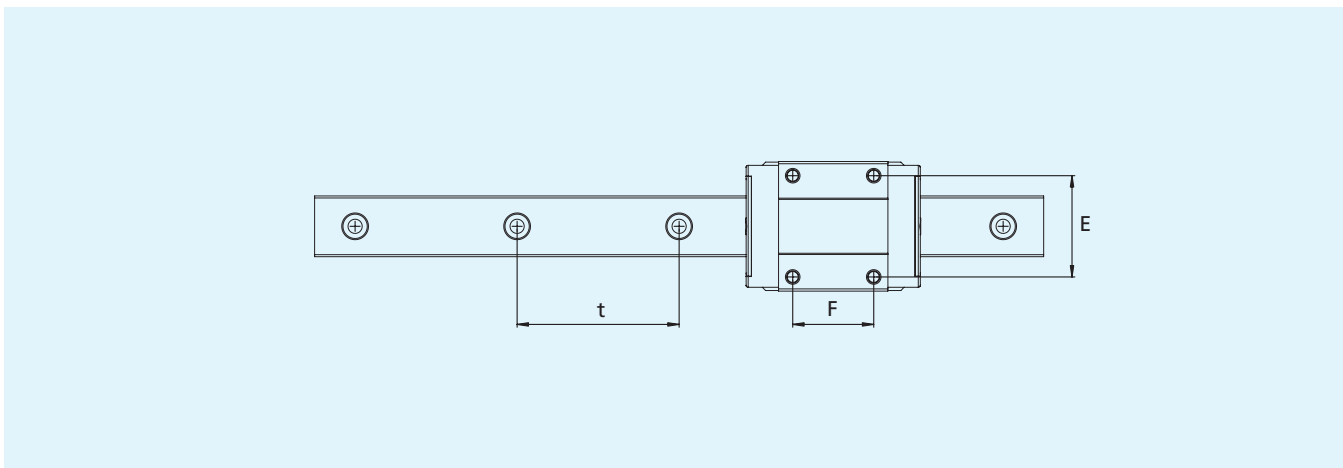
**i** \* Schrauben M2,6\*7 werden mtgeliefert





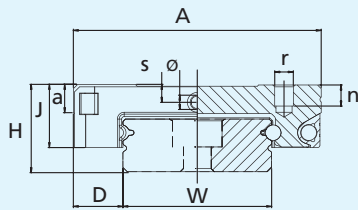
J	h	t	u x d x v	Tragzahlen (N)		stat. Momente (Nm)			Masse		Bestellbezeichnung
				C <sub>dyn.</sub>	C <sub>0 stat.</sub>	M <sub>r0</sub>	M <sub>p0</sub>	M <sub>y0</sub>	Wagen (g)	Schiene (g/m)	
3,0	2,6	10	M1,6	190	310	0,6	0,4	0,4	0,9	53	MMN - 03N1
3,0	2,6	10	M1,6	295	575	0,9	1,1	1,1	1,2	53	MML - 03N1
4,5	3,5	15	3,5 x 2,4 x 1	335	550	1,7	1,0	1,0	3,5	116	MMN - 05N1
4,5	3,5	15	3,5 x 2,4 x 1	470	900	2,4	2,1	2,1	4,0	116	MML - 05N1
6,5	4,7	15	4,2 x 2,4 x 2,3	890	1400	5,2	3,3	3,3	8,0	215	MMN - 07N1
6,5	4,7	15	4,2 x 2,4 x 2,3	1310	2440	9,0	7,7	7,7	14	215	MML - 07N1
8,3	5,5	20	6 x 3,5 x 3,5	1570	2495	11,7	6,4	6,4	18	301	EMN - 09N1
7,8	5,5	20	6 x 3,5 x 3,5	1570	2495	11,7	6,4	6,4	18	301	MMN - 09N1
8,3	5,5	20	6 x 3,5 x 3,5	2135	3880	18,2	12,4	12,4	28	301	EML - 09N1
7,8	5,5	20	6 x 3,5 x 3,5	2135	3880	18,2	12,4	12,4	28	301	MML - 09N1
10,7	7,5	25	6 x 3,5 x 3,5	2308	3465	21,5	12,9	12,9	37	602	EMN - 12N1
10,0	7,5	25	6 x 3,5 x 3,5	2308	3465	21,5	12,9	12,9	34	602	MMN - 12N1
10,7	7,5	25	6 x 3,5 x 3,5	3240	5630	34,9	30,2	30,2	54	602	EML - 12N1
10,0	7,5	25	6 x 3,5 x 3,5	3240	5630	34,9	30,2	30,2	51	602	MML - 12N1
12,8	9,5	40	6 x 3,5 x 4,5	3810	5590	43,6	27,0	27,0	64	930	EMN - 15N1
12,0	9,5	40	6 x 3,5 x 4,5	3810	5590	43,6	27,0	27,0	61	930	MMN - 15N1
12,8	9,5	40	6 x 3,5 x 4,5	5350	9080	70,0	63,3	63,3	93	930	EML - 15N1
12,0	9,5	40	6 x 3,5 x 4,5	5350	9080	70,0	63,3	63,3	90	930	MML - 15N1

02

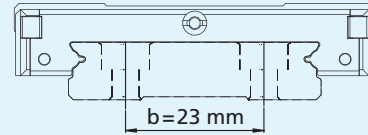


# Maßtabellen Miniaturführungen

## Breiter Wagen

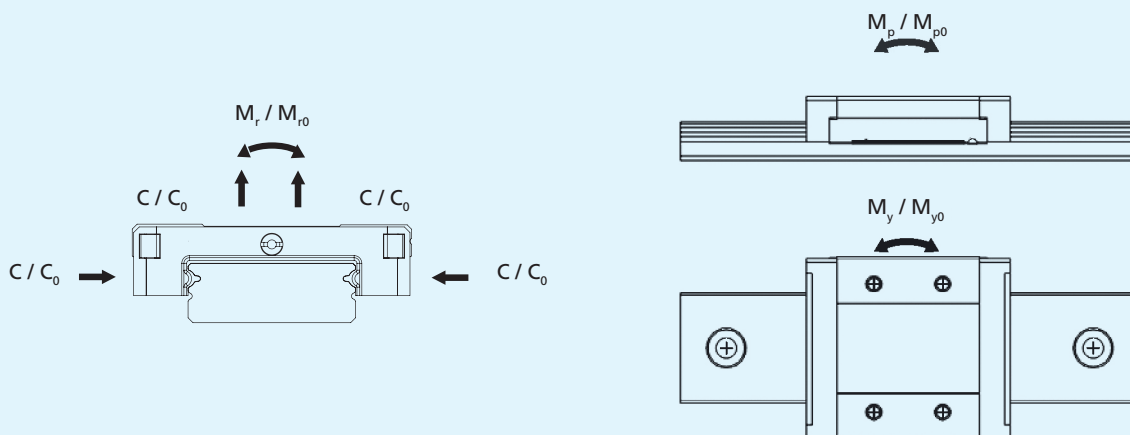


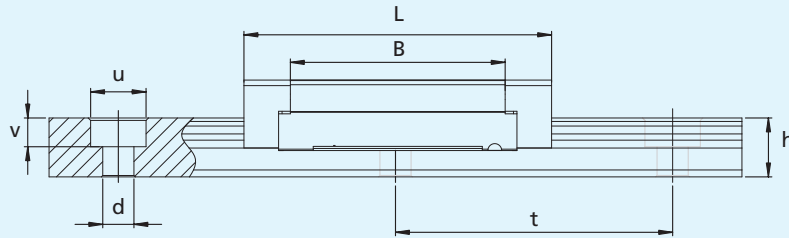
MW\_3N1 bis MW\_12N1 und EW\_12N1



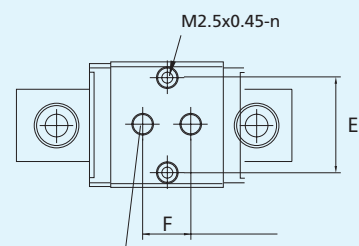
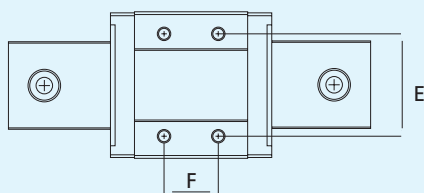
MW\_15N1 und EW\_15N1

Bestellbezeichnung	Abmessungen (mm)											
	A	H	W	D	L	B	E	F	r x n	a	s	Ø
MWN - 03N1	12	4,5	6	3	15,2	10,0	–	4,5	M2 x 1,4	1,8	0,8	0,3
MWL - 03N1	12	4,5	6	3	20,1	15,1	–	8	M2 x 1,4	1,8	0,8	0,3
MWN - C5N1	17	6,5	10	3,5	21,2	15,1	13	6,5	M3/M2,5 x 1,5	2,3	1,2	0,9
MWN - 05N1	17	6,5	10	3,5	21,2	15,1	13	6,5	M2,5 x 1,5	2,3	1,2	0,9
MWL - C5N1	17	6,5	10	3,5	27,2	21,2	13	11	M3/M2,5 x 1,5	2,3	1,2	0,9
MWL - 05N1	17	6,5	10	3,5	27,2	21,2	13	11	M2,5 x 1,5	2,3	1,2	0,9
MWN - 07N1	25	9	14	5,5	31,6	21,2	19	10	M3 x 3	3,2	1,9	1,1
MWL - 07N1	25	9	14	5,5	40,6	30,1	19	19	M3 x 3	3,2	1,9	1,1
EWN - 09N1	30	12	18	6	40,2	27,9	21	12	M3 x 3	4,0	2,6	1,3
MWN - 09N1	30	12	18	6	39,0	27,4	21	12	M3 x 3	4,0	2,6	1,3
EWL - 09N1	30	12	18	6	51,8	39,5	23	24	M3 x 3	4,0	2,6	1,3
MWL - 09N1	30	12	18	6	50,7	39,5	23	24	M3 x 3	4,0	2,6	1,3
EWN - 12N1	40	14	24	8	45,9	31,0	28	15	M3 x 3,5	4,5	3,1	1,3
MWN - 12N1	40	14	24	8	44,5	31,0	28	15	M3 x 3,5	4,5	3,1	1,3
EWL - 12N1	40	14	24	8	60,8	46,0	28	28	M3 x 3,5	4,5	3,1	1,3
MWL - 12N1	40	14	24	8	59,4	46,0	28	28	M3 x 3,5	4,5	3,1	1,3
EWN - 15N1	60	16	42	9	56,9	38,5	45	20	M4 x 4,5	4,5	3,3	1,8
MWN - 15N1	60	16	42	9	55,3	38,5	45	20	M4 x 4,5	4,5	3,3	1,8
EWL - 15N1	60	16	42	9	76,0	57,6	45	35	M4 x 4,5	4,5	3,3	1,8
MWL - 15N1	60	16	42	9	74,4	57,6	45	35	M4 x 4,5	4,5	3,3	1,8





J	h	t	u x d x v	Tragzahlen (N)		stat. Momente (Nm)			Masse		Bestellbezeichnung
				C <sub>dyn.</sub>	C <sub>0stat.</sub>	M <sub>r0</sub>	M <sub>p0</sub>	M <sub>y0</sub>	Wagen (g)	Schiene (g/m)	
3,5	2,6	15	4 x 2,4 x 1,5	280	530	1,6	0,9	0,9	3,4	105	MWN-03N1
3,5	2,6	15	4 x 2,4 x 1,5	370	800	2,5	1,9	1,9	3,4	105	MWL-03N1
5,0	4,0	20	5,5 x 3 x 1,6	475	900	4,6	2,2	2,2	6	270	MWN-C5N1
5,0	4,0	20	5,5 x 3 x 1,6	475	900	4,6	2,2	2,2	6	270	MWN-05N1
5,0	4,0	20	5,5 x 3 x 1,6	615	1315	6,8	4,1	4,1	8	270	MWL-C5N1
5,0	4,0	20	5,5 x 3 x 1,6	615	1315	6,8	4,1	4,1	8	270	MWL-05N1
7,0	5,2	30	6 x 3,5 x 3,5	1180	2095	15	7,3	7,3	19	516	MWN-07N1
7,0	5,2	30	6 x 3,5 x 3,5	1570	3140	22,65	14,9	14,9	27	516	MWL-07N1
9,2	7,3	30	6 x 3,5 x 4,5	2030	3605	33,2	13,7	13,7	37	940	EWN-09N1
8,6	7,5	30	6 x 3,5 x 4,5	2030	3605	33,2	13,7	13,7	37	940	MWN-09N1
9,2	7,3	30	6 x 3,5 x 4,5	2550	4990	45,9	26,7	26,7	51	940	EWL-09N1
8,6	7,5	30	6 x 3,5 x 4,5	2550	4990	45,9	26,7	26,7	51	940	MWL-09N1
10,7	8,5	40	8 x 4,5 x 4,5	3065	5200	63,7	26,3	26,3	68	1472	EWN-12N1
10	8,5	40	8 x 4,5 x 4,5	3065	5200	63,7	26,3	26,3	65	1472	MWN-12N1
10,7	8,5	40	8 x 4,5 x 4,5	4070	7800	95,6	56,4	56,4	96	1472	EWL-12N1
10	8,5	40	8 x 4,5 x 4,5	4070	7800	95,6	56,4	56,4	93	1472	MWL-12N1
12,8	9,5	40	8 x 4,5 x 4,5	5065	8385	171,7	45,7	45,7	140	2818	EWN-15N1
12	9,5	40	8 x 4,5 x 4,5	5065	8385	171,7	45,7	45,7	137	2818	MWN-15N1
12,8	9,5	40	8 x 4,5 x 4,5	6725	12580	257,6	93,1	93,1	203	2818	EWL-15N1
12	9,5	40	8 x 4,5 x 4,5	6725	12580	257,6	93,1	93,1	200	2818	MWL-15N1



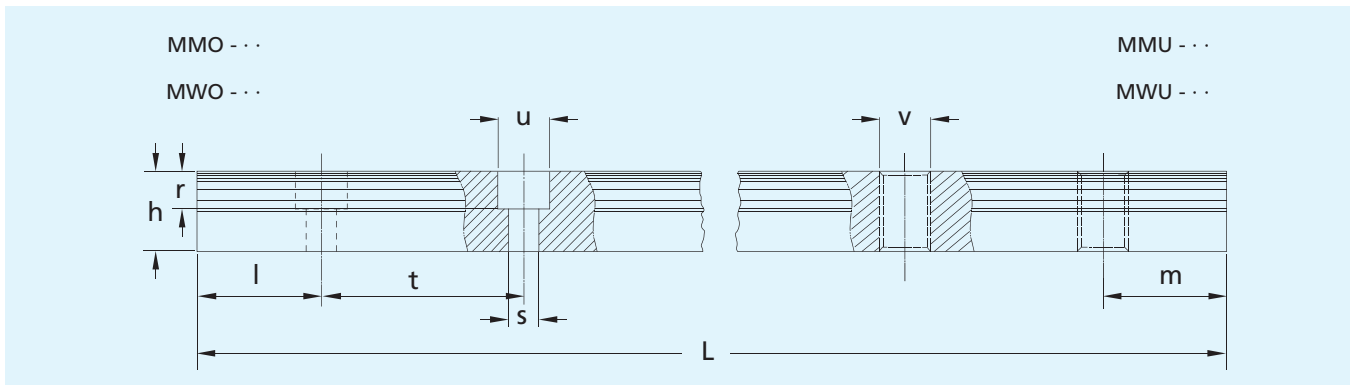
M3 x 0.5-Durchgangsgewindebohrung

bei MWL-C5N1 und MWN-C5N1



## Schiene

### Schientypen



### Schienenabmessungen

	Standardbreite						Breite Schienen					
Größe	MM.03	MM.05*	MM.07	MM.09	MM.12	MM.15	MW.03	MW.05	MW.07	MW.09	MW.12	MW.15
Anschraubart	U	O/U	O/U	O/U	O/U	O/U	O	O/U	O/U	O/U	O/U	O/U
Teilung	10	15	15	20	25	40	15	20	30	30	40	40
max. Schienenlänge	900	1000	1000	1000	1000	1000	1000	1000	1000	1000	1000	1000

**i** -für Schienen MMO-05 werden Schrauben M2\*6 mitgeliefert  
-anzustreben sind Maße  $l = 1/2 t$

### Von unten verschraubte Schienen



Standardbreite Bestellzeichen	Abmessung			
	W	t	v	h
MMU 03	3	10	M1,6x0,35	4,0
MMU 05	5	15	M3x0,5	3,5
MMU 07	7	15	M3x0,5	4,7
MMU 09	9	20	M4x0,7	5,5
MMU 12	12	25	M4x0,7	7,5
MMU 15	15	40	M4x0,7	9,5

Breite Schiene Bestellzeichen	Abmessung			
	W	t	v	h
MWU 05	10	20	M3x0,5	4,0
MWU 07	14	30	M4x0,7	5,2
MWU 09	18	30	M4x0,7	7,5
MWU 12	24	40	M5x0,8	8,5
MWU 15	42	40	M5x0,8	9,5

**i** Siehe auch Maßblatt Seite 14

**i** Siehe auch Maßblatt Seite 16.

### Von oben verschraubte Schienen



Die Abmessung der von oben verschraubten Schienen des Typs MMO sind den Maßblättern auf Seite 14 bis 17 zu entnehmen.

Präzisions-Miniatur-Rolltische von Dr. TRETTER erfüllen höchste Ansprüche an Genauigkeit, Leichtgängigkeit und Lastaufnahmevermögen.

## Eigenschaften

### Montagefreundlich



### Rostbeständig

Die Miniatur-Rolltische sind, ebenso wie die Miniaturführungen, aus rostfreiem Stahl gefertigt.



### Betriebstemperatur

Die Präzisions-Miniatur-Rolltische haben keine Kunststoffdichtung wie die Miniaturführungen und sind deshalb für höhere Betriebstemperaturen geeignet. Es gibt sie für 3 verschiedene maximal zulässige Betriebstemperaturen. Bedenken Sie, dass mit steigender Betriebstemperatur die Tragzahlen verringert werden.

Bezeichnung:  
T0 bis 150° C (Dr. TRETTER Standard)  
T1 bis 200° C (auf Anfrage)  
T2 bis 300° C (auf Anfrage)



## Genauigkeit und Vorspannung

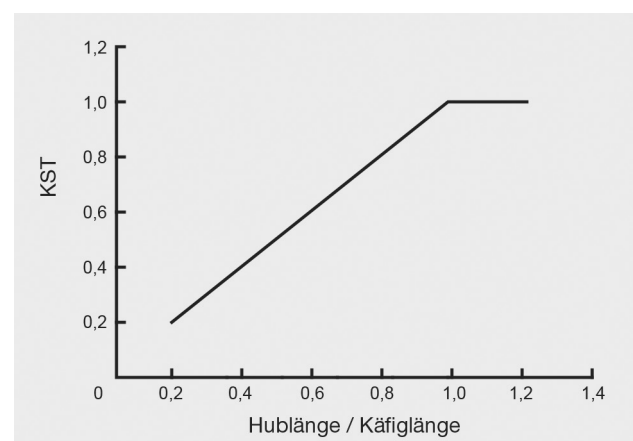
Die Präzisions-Miniatur-Rolltische sind in denselben Genauigkeitsklassen und Vorspannungen wie die Miniaturführungen erhältlich (siehe Seite 8). Der Dr. TRETTER-Standard ist die Normklasse N mit eingengtem Spiel V1. Hochgenaue Klasse und Präzisionsklasse sowie die leichte Vorspannung V2 sind auf Anfrage erhältlich.

## Schmierung

Die Präzisions-Miniatur-Rolltische werden bereits geschmiert ausgeliefert. Das Nachschmieren geschieht am einfachsten durch Befetten der Schiene. Achten Sie beim Nachschmieren darauf, dass Ihr Schmiermittel auch für die vorhandenen Betriebstemperatur geeignet ist.

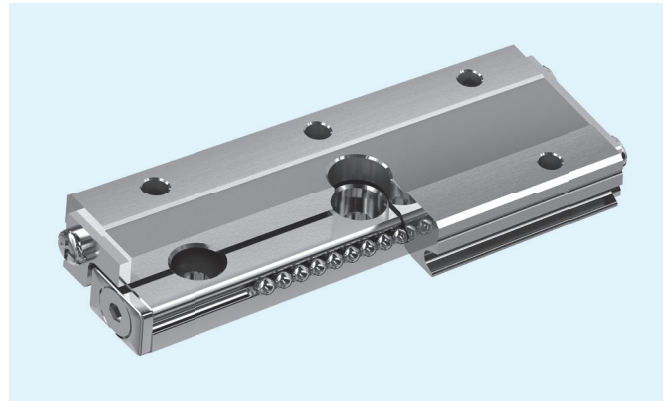
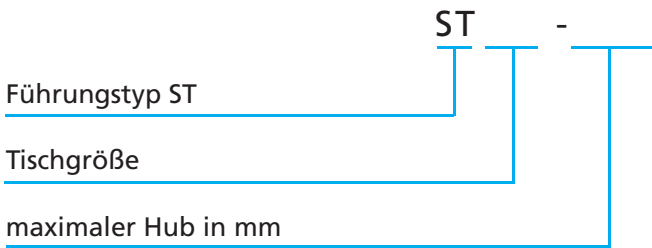
## Kurzhübe

Bei den Präzisions-Miniatur-Rolltischen liegen automatisch Kurzhübe im Sinne der Norm vor. Daher sind die gängigen Gleichungen zur Berechnung der Lebensdauer mit dem Kurzhubfaktor Kst (siehe nebenstehendes Bild) gemäß ISO 14728-1 zu multiplizieren. Bei Hüben kleiner als ca. 4 mm sprechen Sie uns bitte an.

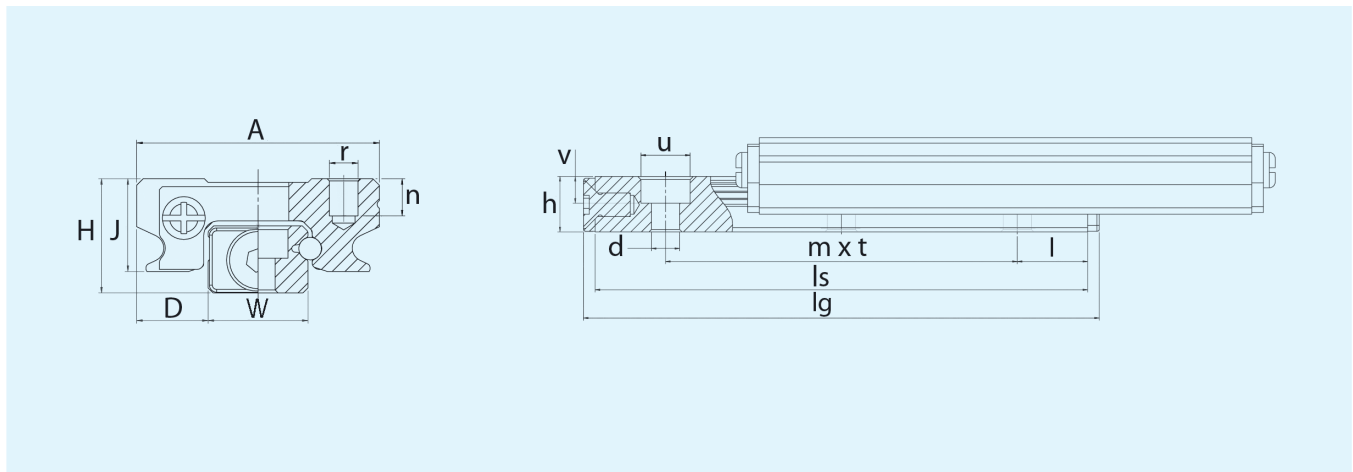


# Maßtabellen Präzisions-Miniatur-Rolltische

## Bestellbeschreibung



## Schienenabmessungen

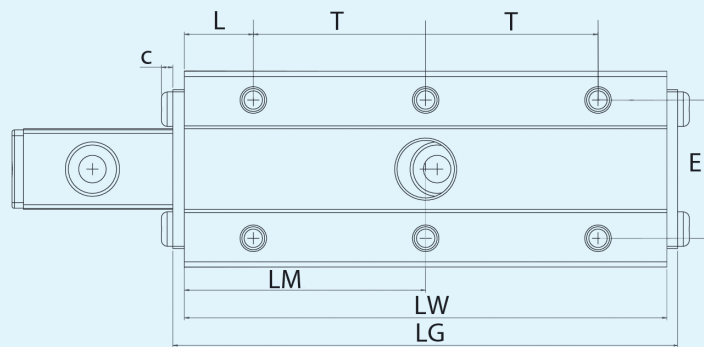


Bestellbezeichnung	maximaler Hub (mm)	Schienenabmessungen (mm)			
		lg	ls	l	m
ST07-027	27	30	28	6,5	1
ST07-041	41	45	43	6,5	2
ST07-055	55	60	58	6,5	3
ST09-038	38	40	38	9	1
ST09-058	58	60	58	9	2
ST09-078	78	80	78	9	3
ST12-044	44	50	47,4	11,2	1
ST12-069	69	75	72,4	11,2	2
ST12-094	94	100	97,4	11,2	3

Bestellbezeichnung	Hauptabmessungen (mm)			Schienenabmessungen (mm)		
	H	A	t	W	h	uxdxv
ST07	8	17	15	7	4,7	4,2x2,4x2,3
ST09	10	20	20	9	5,5	6x3,5x3,5
ST12	13	27	25	12	7,5	6x3,5x4,5

04

## Blockabmessungen



Bestellbezeichnung	Blockabmessungen (mm)				Tragzahlen (N)		stat. Momente (Nm)		
	LG	LW	T	LM	C <sub>dyn.</sub>	C <sub>0 stat.</sub>	M <sub>r0</sub>	M <sub>p0</sub>	M <sub>y0</sub>
ST07-027	30	28	1x15	14	910	1580	5,9	3,4	3,4
ST07-041	45	43	2x15	21,5	1220	2500	9,1	8	8
ST07-055	60	58	3x15	29	1490	3330	12,4	14,6	14,6
ST09-038	40	38	1x20	19	1590	2773	13,1	6,8	6,8
ST09-058	60	58	2x20	29	2080	4170	19,7	16	16
ST09-078	80	78	3x20	39	2520	5547	26,2	29,2	29,2
ST12-044	50	47,4	1x25	23,7	2550	4340	27	16	16
ST12-069	75	72,4	2x25	36,2	3350	6510	40,1	35,6	35,6
ST12-094	100	97,4	3x25	48,7	4050	8670	54	62,8	62,8

Bestellbezeichnung	Blockabmessungen (mm)					
	L	E	D	J	rxn	c
ST07	6,5	12	5	6,5	M2x2,5	1
ST09	9	15	5,5	7,8	M3x3,0	1,3
ST12	11,2	20	7,5	10	M3x3,5	1,3

© Copyright

Nachdruck, auch auszugsweise, ist nur mit unserer Genehmigung gestattet.

Alle Angaben ohne Gewähr! Änderungen in Technik und Design sind vorbehalten.

Alle Angaben in diesem Katalog wurden sorgfältig erstellt und geprüft. Trotzdem können wir für unvollständige oder fehlerhafte Angaben keine Haftung übernehmen. Frühere Ausgaben dieses Kataloges treten außer Kraft. Änderungen, welche dem technischen Fortschritt dienen oder auf Normänderungen beruhen, behalten wir uns vor.



## Dr. Tretter AG.

Kompetenz hat Tradition.

## Dr. Tretter AG.

A history of expertise.

Als persönlicher Entwicklungspartner bieten wir Ihnen:

As a personal development partner, we provide you:

- Fundierte technische Beratung und Projektunterstützung mit langjähriger Erfahrung
- Qualitätsprodukte aus Schweizer Produktion zu einem optimalen Preis-Leistungsverhältnis
- Stete Entwicklung innovativer und ausgereifter Produkte durch ein junges dynamisches Team
- Hohe Lagerverfügbarkeit und schnelle Lieferung unseres breiten Produktesortiments inklusive Niro- & Sonderartikel
- Massgeschneiderte und anwendungsorientierte Lösungen und Bearbeitung von Wellen, Spindeln, Profilschienen etc.

- Sound technical advice and project support based on many years' experience
- Swiss-manufactured quality products at an optimum price/performance ratio
- Constant development of innovative and mature products thanks to a young, dynamic team
- High stock availability and fast delivery of our wide product range, including stainless steel and special items
- Tailored and application-oriented solutions and machining of components such as shafts, spindles and profile rails



Mehr Informationen über uns und unsere Produkte (Kataloge, Flyer, Videos und CAD-Daten) finden Sie unter:  
[www.tretter.ch](http://www.tretter.ch)



You will find more information about us and our products (catalogues, leaflets, videos and CAD data) at:  
[www.tretter.de](http://www.tretter.de)



Toleranzhülsen

*Tolerance Sleeves*



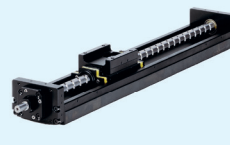
Bauelemente & Wellen

*Linear components & shafts*



Gewindetriebe

*Screw assemblies*



Lineareinheiten

*Linear units*



Kugelrollen

*Ball transfer units*



Kugelbuchsenführungen

*Linear bearing guides*

Dr. TRETTER AG



Dr. Tretter AG  
Toleranzhülsen  
Schaffhauserstr. 96  
CH-8222 Beringen

fon +41 52 670 06 10  
fax +41 52 670 02 49  
mail [info@tretter.ch](mailto:info@tretter.ch)  
web [www.tretter.ch](http://www.tretter.ch)