

1

2

3

4

5

6

A

B

C

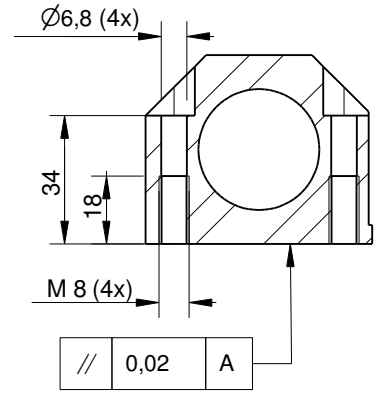
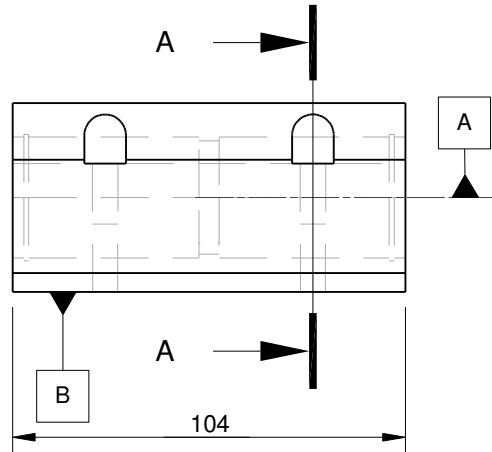
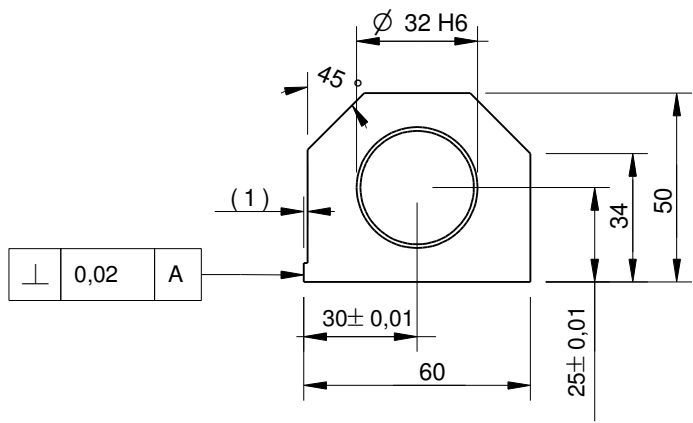
D

A

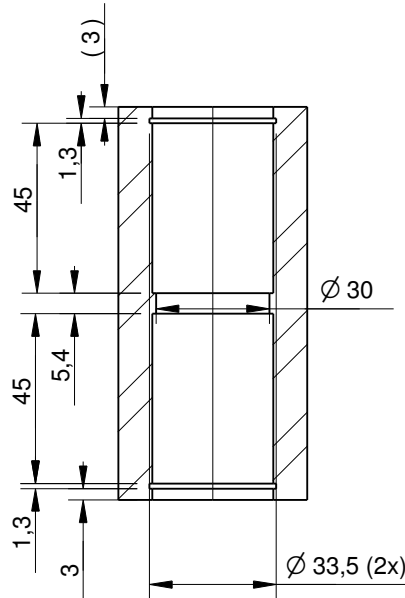
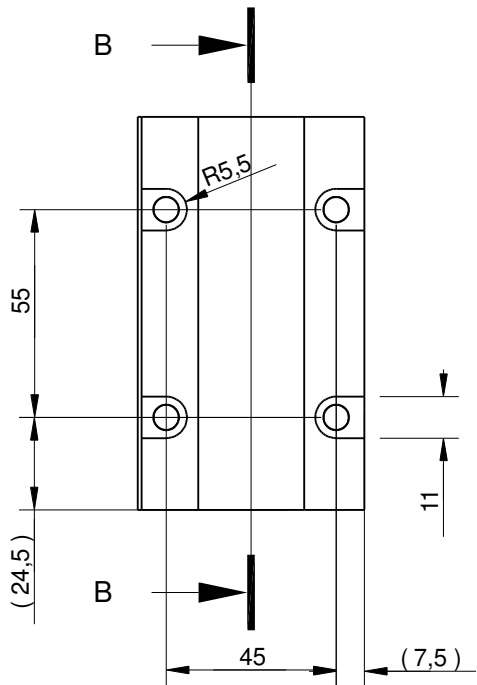
B

C

D



Schnitt A-A



Schnitt B-B

Kunde:	Bearb. wo	Allgemeintoleranz nach DIN 2768 m	
Kunden-Nr. Zeichnung:	Datum	13.05.2022	Oberfläche nach DIN ISO 1302
	unsere Nr.		Schutzvermerk nach DIN 34 beachten
Benennung:	TE85-920		Ersatz für:
			Ersetzt durch: Blatt:
<b>DR. TRETTNER GmbH + Co</b>		Werkstoff:	Massstab:
		EN-AW 6351 T5 (AlMgSi1 F28)	1:2

1