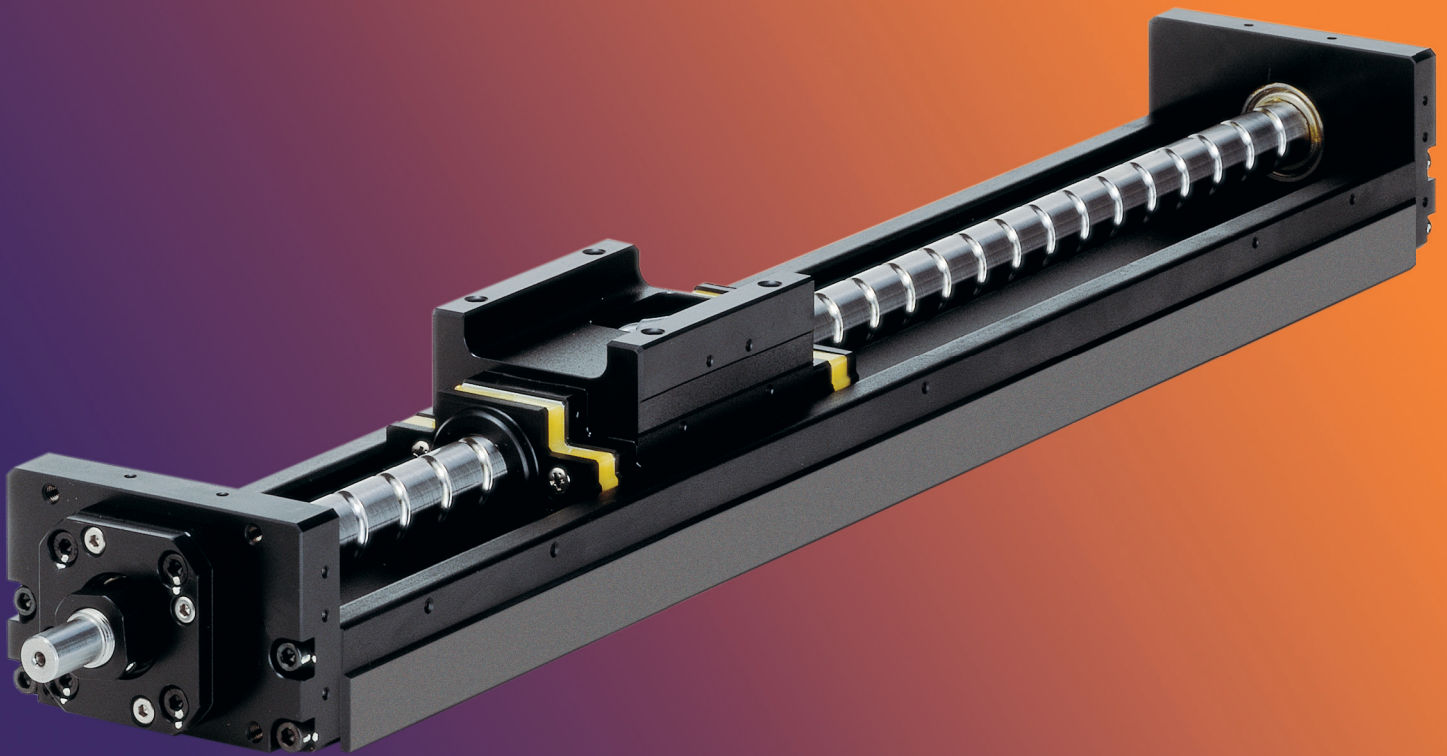




Dr. TRETTER  **AG**

MONOCARRIER
vom Typ MCM und MCH



PRÄZISE | STEIF | KOMPAKT

Dr. TRETTER  **AG**



Inhalt

	Seite
Einführung	
Technische Beschreibung	4
Bestellbezeichnung	9
Monocarrier MCM	
Übersicht	11
MCM02	12
MCM03	14
MCM05	16
MCM06	18
MCM08	20
MCM10	22
Monocarrier MCH	
Übersicht	25
MCH06	26
MCH09	28
MCH10	30
Zubehör	
Übersicht	32
K1-Schmiereinheit	33
Blechabdeckungen für MCM	34
Blechabdeckungen für MCH	37
Sensorschienen/Sensoren für MCM	39
Sensorschienen/Sensoren für MCH	43
Schmieradapter/Motoradapter	45

Technische Beschreibung

Aufbau und Ausführungsarten

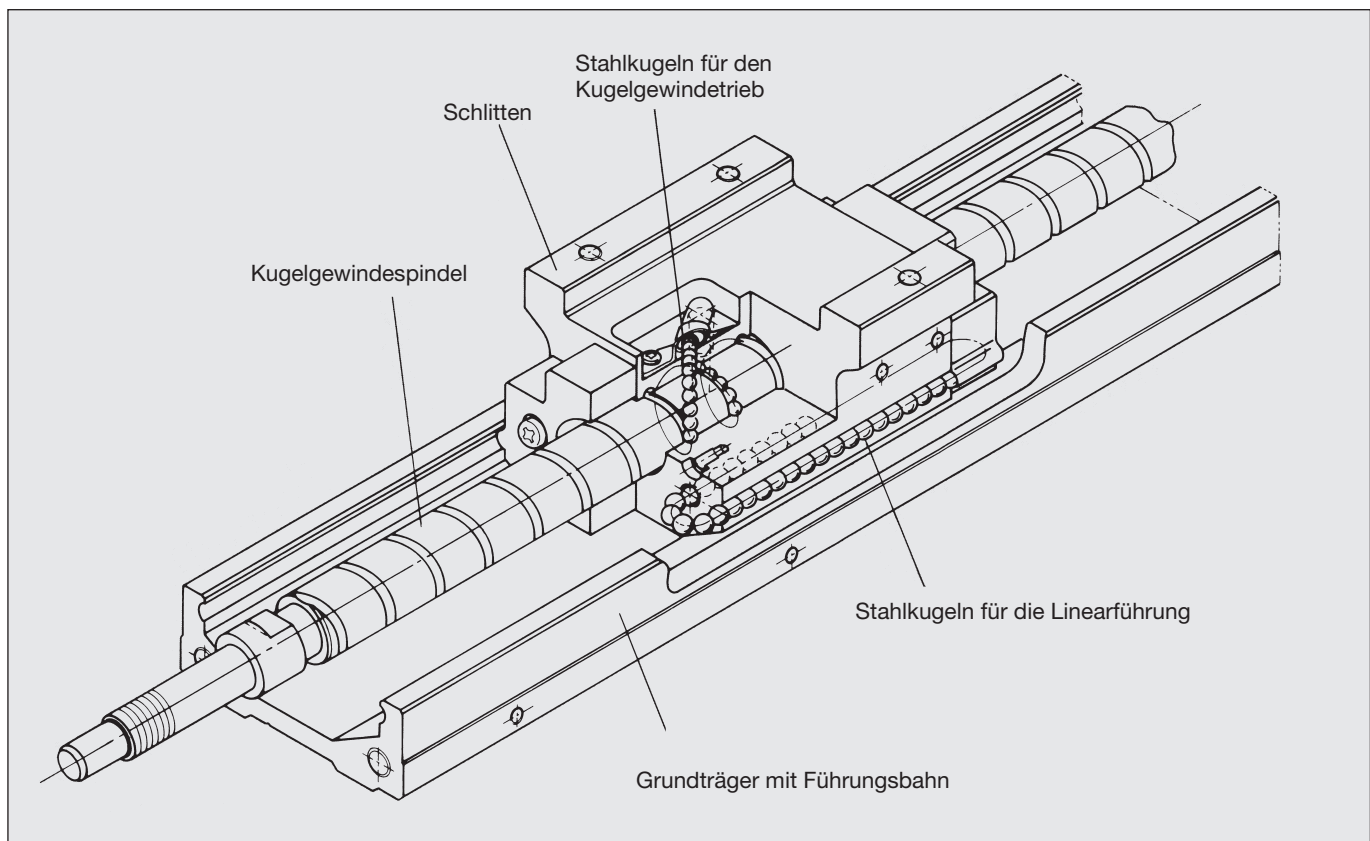
Der Monocarrier besteht aus einem stabilen, kaltgezogenen Grundträger, der die gehärteten und geschliffenen Kugellaufbahnen für den Schlitten trägt. In dem kugelgeführten Schlitten des Monocarriers ist auch gleichzeitig die Mutter des Kugelgewindetriebes, der zur Fortbewegung und Einstellung des Schlittens dient, integriert. Auf der Antriebsseite ist dieser Kugelgewindetrieb mit zwei gegeneinander verspannten Schrägkugellagern und auf der Loslagerseite in einem Rillenkugellager gelagert. Die Lagerungen befinden sich in den beiden Endplatten, die an den Grundträger angeschraubt sind. Somit sind alle beweglichen Teile des Monocarriers kugelgelagert und laufen sehr leicht und spielfrei. Die Auflagefläche des Grundträgers ist geschliffen und trägt in zwei Reihen Befestigungsbohrungen, deren Anzahl von der Länge des Monocarriers abhängig ist. Seitlich am Grundträger befindet sich eine Anlagekante, die genau parallel zur Führungsbahn verläuft. Hierdurch ist eine sehr einfache Ausrichtung auf den gewünschten Verlauf der Bewegungsachse möglich. Der Schlitten ist zur Auflagefläche des Grundträgers parallel geschliffen und hat an beiden Seiten eine Anlagefläche. Vier Gewindebohrungen sind zur Befestigung eines Aufbauteiles vorhanden. Eingelassen in die Oberfläche, befindet sich auf dem Schlitten das Umlenkrohr für die Kugelrückführung des Kugelgewindetriebes. Hierbei ist wichtig, daß dieses Umlenkrohr vom Benutzer nicht herausgenommen oder

gelöst werden darf. Gleiches gilt für die Umlenkappen der Längsführung, die sich an den Enden des Schlittens befinden. Es besteht dann die Gefahr, daß Kugeln herausfallen oder beim Lösen des Umlenkrohres aus ihrer Umlaufbahn geraten, was zwangsläufig zum Ausfall des Kugelgewindetriebes führt. Sollten einmal aus Versehen diese Schrauben gelöst werden, bitte den Monocarrier vor der Inbetriebnahme überprüfen lassen.

Der Kugelumlauf der Schlittenführung erfolgt ähnlich wie bei Linearführungen, wobei die Kugeln durch die Endkappen des Schlittens umgelenkt und durch Längsbohrungen im Schlitten zurückgeführt werden.

Zur Abdichtung der Kugelumläufe des Kugelgewindetriebes und der Längsführung befindet sich an den beiden Enden des Schlittens eine elastische Kunststoffdichtung. Diese ist für die Spindelabdichtung als ein dem Spindelgewinde entsprechend profiliertes Abstreifer ausgeführt und für die Längsführung als schleifende Dichtlippe.

Diese Dichtung ist auch als Puffer für ein eventuelles Auffahren des Schlittens auf die Endplatten des Grundkörpers gedacht. Hierbei können natürlich nur Auffahrstöße in begrenzter Höhe aufgenommen werden. Die Wegbegrenzung erfolgt normalerweise über die als Zubehör lieferbaren Endschalter, welche auch gleichzeitig als Referenzpunkt für eine Steuerung verwendet werden können.



Technische Beschreibung

Den Monocarrier gibt es in der Standardausführung MCM und mit höherer Steifigkeit als Typ MCH. Der Monocarrier ist in verschiedenen Baugrößen, verschiedenen Hublängen und Spindelsteigungen lieferbar. Genaue Daten hierzu entnehmen Sie bitte dem Tabellenteil. Außer der Standardgenauigkeitsklasse „H“ werden Monocarrier auch in der Präzisionsausführung „P“ gefertigt (Einzelheiten hierzu sehen Sie bitte unter „Genauigkeit“).

Die Normalausführung des Monocarriers hat einen Führungsschlitten. In der Genauigkeitsklasse „H“ bei 10 und 20 mm Spindelsteigung ist jedoch auch eine Sonderausführung mit einem zweiten Schlitten lieferbar. Ein zweiter Schlitten kann erforderlich werden, wenn in Längsrichtung hohe Momente aufgenommen werden müssen. Der zweite Führungsschlitten ist dann nicht an

den Kugelgewindetrieb angeschlossen, das heißt, er ist frei in Längsrichtung verschiebbar.

Der Abstand zwischen den beiden Führungsschlitten kann vom Anwender festgelegt werden, es ist jedoch zu beachten, daß ein großer Abstand zwischen den beiden Schlitten auch zu einem Hubverlust führt.

Die Ausführung mit zwei Führungsschlitten kann auch mit einer Spindel geliefert werden, die je zur Hälfte in Rechts- und in Linksgewinde ausgeführt ist. In diesem Falle hat natürlich der zweite Schlitten auch einen Antrieb. Beim Drehen der Spindel bewegen sich dann die beiden Schlitten aufeinander zu oder voneinander fort. Eine solche Ausführung ist bei Einzelstücken allerdings nicht lieferbar.

Standardmäßig sind alle Baugrößen, mit Ausnahme der Spindel, schwarzverchromt und mit K1-Schmiereinheiten ausgerüstet.

Einbau und Anwendung

Der Monocarrier ist ein fertiges Bauteil, welches aufgeschraubt auf ein stabiles und eben bearbeitetes Maschinengestell und mit einem geeigneten Antrieb versehen, eine komplette Maschinenachse darstellt. Er hat sich bereits vielfach in den verschiedensten Anwendungsbereichen, wie im Meßmaschinenbau, bei Transporteinrichtungen, in Spritz- und Lackieranlagen sowie für leichte mechanische Bearbeitung bewährt. Der Antrieb kann über einen Zahnriemen oder über einen direkt angeflanschten Motor erfolgen. Im ersteren Falle sollte die Zahnriemenscheibe mit einem Klemmelement auf der Welle des Kugelgewindetriebes befestigt werden. Von dem nachträglichen Anbringen einer Paßfedernut wird abgeraten, da hierzu normalerweise die Welle ausgebaut werden muß. Falls eine solche Lösung unbedingt erforderlich ist, kann die Paßfedernut angebracht werden. Wenn der Motor an den Monocarrier direkt angeflanscht werden soll, ist unbedingt eine Kupplung, welche Fluchtungsfehler ausgleichen kann, erforderlich. Um einen solchen Aufbau möglichst einfach zu gestalten, gibt es als Zubehör verschiedene Motoradapter,

die auch gleichzeitig das einfache Anbringen einer Wellenkupplung ermöglichen.

Grundsätzlich kann der Monocarrier in allen Lagen eingebaut werden. Bei senkrechtem Einbau ist jedoch zu beachten, daß der Kugelgewindetrieb dann durch das Gewicht des Wagens und des Aufbaus zusätzlich belastet wird.

Wie bereits im vorhergehenden Kapitel erwähnt, sind als Zubehör Endschalter, die auch als Referenzpunkt für eine Steuerung dienen können, erhältlich.

Für einfache Anwendungsfälle, bei denen die Belastung auf den Führungswagen momentenfrei in senkrechter Richtung etwa 6,5% der Führungstragzahl nicht überschreitet, ist normalerweise eine Nachrechnung der Lebensdauer nicht erforderlich. Bei schwerer zu beurteilenden Fällen empfehlen wir eine rechnerische Überprüfung von Spindel- und Führungslebensdauer (sehen Sie bitte unter Berechnungen).

Schmierung

Der Monocarrier hat werksseitig eine Fettfüllung mit dem Fett Shell ALVANIA AS2. ALVANIA AS2 ist ein lithiumverseiftes Fett der Konsistenzklasse 2, welches bei einer Nachschmierung auch mit ähnlichen lithiumverseiften Fetten verträglich ist. Alle Monocarrier sind mit den bewährten K1-Schmiereinheiten ausgestattet.

Die Lagerung des Kugelgewindetriebes hat eine Lebensdauerschmierung. Eine Nachschmierung ist hierfür nicht vorgesehen.

Für die Kugelumläufe der Längsführung und des Kugelgewindetriebes ist eine Nachschmiermöglichkeit vorge-

sehen. Die Nachschmierung erfolgt zentral über den am Schlitten vorhandenen Schmiernippel. Normalerweise sollte spätestens nach 5 Jahren oder alternativ nach einer Laufleistung von 10000 km nachgeschmiert werden. Je nach Einsatzfall sind kürzere Nachschmierintervalle empirisch zu ermitteln.

Da besonders bei kleinen Monocarriern, je nach Einbauverhältnissen, der Schmieranschluß oft nicht gut zugänglich ist, gibt es ein Verlängerungsstück für Schmierpressen.

Technische Beschreibung

Genauigkeit

Monocarrier werden in der Standard-Genauigkeitsklasse „H“ und in der Präzisionsausführung „P“ angeboten.

Bei Monocarriern der Genauigkeitsklasse „H“ (Handling) ist in erster Linie an den Einsatz als Handlinggerät gedacht. In dieser Klasse werden eine Laufbahnparallelität zu An- und Auflagefläche sowie eine Positions-Wiederholgenauigkeit und eine Umkehrspanne garantiert.

Bei der Präzisionsausführung „P“ wird zusätzlich zu diesen Werten, für die in diesem Falle engere Toleranzen gelten, auch die Steigungsgenauigkeit des Kugelgewin-

etriebes entsprechend Klasse C5 garantiert.

Bei der Messung der Wiederholgenauigkeit einer Position wird diese Position zweimal von der gleichen Seite aus ohne Belastung des Monocarriers angefahren, wobei sichergestellt sein muß, daß die Spindel in beiden Fällen genau die gleiche Stellung hat.

Bei der Messung der Umkehrspanne wird eine Position zuerst von der einen und dann von der anderen Richtung aus ohne Belastung angefahren. Die Umkehrspanne stellt dann die Differenz aus den beiden Messungen dar. Auch in diesem Falle muß die gleiche Stellung der Spindel sichergestellt sein.

Wiederholgenauigkeit, Laufbahnparallelität und Umkehrspanne

Hub (mm)	Standardausführung „H“ Toleranz in μm			Präzisionsausführung „P“ Toleranz in μm		
	Wiederholgenauigkeit	Laufbahnparallelität	Umkehrspanne	Wiederholgenauigkeit	Laufbahnparallelität	Umkehrspanne
100	+/- 10	14	≤ 20	+/- 3	8	≤ 3
150						
200						
250		16				
300						
400						
500		20				
600						
700						
800		23				
900						
1000						
1200	30					

Werte der Laufbahnparallelität gelten für An- und Auflagefläche

Für die Steigungsgenauigkeit des Kugelgewindetriebes der Klasse C5 gelten die Werte entsprechend der nachfolgenden Tabelle:

Steigungsgenauigkeit der Spindel

Gesamtlänge (mm)		+/- e_p	v_u
von	bis		
	100	18	18
100	200	20	18
200	315	23	18
310	400	25	20
400	500	27	20
500	630	30	23
630	800	35	25
800	1000	40	27

Bandbreite $v_{300} = 18$
Bandbreite $v_{2\pi} = 8$

Toleranz in μm

Die Messung der Steigungsabweichung ist wie folgt definiert:

Die zulässige Abweichung einer Mittellinie, welche durch die gemessene Steigungsabweichungslinie gelegt wird, darf an ihrem Ende den Wert +/- e_p nicht überschreiten. Der Wert e stellt die Bandbreite der gemessenen Steigungslinie über die gesamte Meßlänge dar. Die Werte v_{300} und $v_{2\pi}$ geben die zulässige Bandbreite für 300 mm Gewindelänge bzw. eine Umdrehung an.

Weitere Informationen hierzu sowie eine zeichnerische Darstellung dieser Größen finden Sie in unserem Katalog „Kugelgewindetriebe“.

Für die Genauigkeitsklasse P des Monocarriers können nach Absprache auch Sondergenauigkeiten angefertigt werden.

Grundsätzlich möchten wir nochmals darauf hinweisen, daß zwar für den Monocarrier selbst enge Toleranzen bei der Parallelität der Laufbahn zur Auf- und Anlagefläche gegeben sind, daß aber die Geradheit der Bewegung, insbesondere bei großen Hüben, in erster Linie von der Ebenheit und Stabilität der Unterkonstruktion abhängt.

Technische Beschreibung

Tragzahlen

Da der Monocarrier ein Bauteil ist, das aus mehreren Komponenten, darunter 3 Lagerungskomponenten (Kugelgewindetrieb, Schlitteneinheit und Lagerungseinheit) besteht, hat man die zulässigen dynamischen Tragzahlen quasi miteinander verknüpft. Basis ist hierbei der Kugelgewindetrieb. Die Definitionen sind wie folgt:

Die zulässige dynamische Tragzahl des Kugelgewindetriebs ist eine in axialer Richtung wirkende Last, die es 90% aller Kugelgewindetriebe einer Gruppe gleicher Monocarrier erlaubt, 1 000 000 Umdrehungen unter gleichen Bedingungen durchzuführen, ohne dass es zu Pittings infolge der Ermüdung durch Überrollen kommt.

Die zulässige dynamische Tragzahl der Linearführung ist eine senkrecht zur Achse wirkende Kraft, die es 90%

einer Gruppe gleicher Monocarrier erlaubt, den nominell zurückgelegten Weg (siehe Datenblätter), entsprechend 1 000 000 Umdrehungen des Kugelgewindetriebs, zu erreichen, ohne dass es zu Pittings infolge der Ermüdung durch Überrollen kommt.

Die zulässige dynamische Tragzahl der Lagerungseinheit ist eine in axialer Richtung wirkende Last, die es 90% der Lagerungseinheiten einer Gruppe gleicher Monocarrier erlaubt, 1 000 000 Umdrehungen zu machen, ohne dass es zu Pittings infolge der Ermüdung durch Überrollen kommt.

Die statische Tragzahl aller dreier Komponenten ist als bleibende Verformung an der Kontaktfläche definiert, wenn sie 0,01% vom Wälzkörperdurchmesser erreicht.

Berechnung des Kugelgewindetriebs

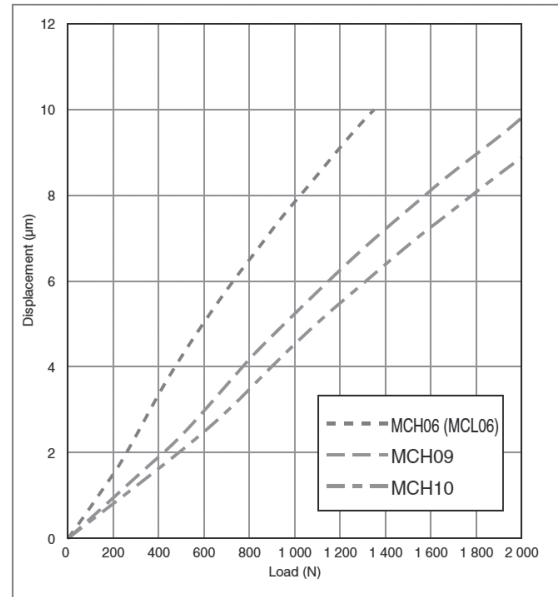
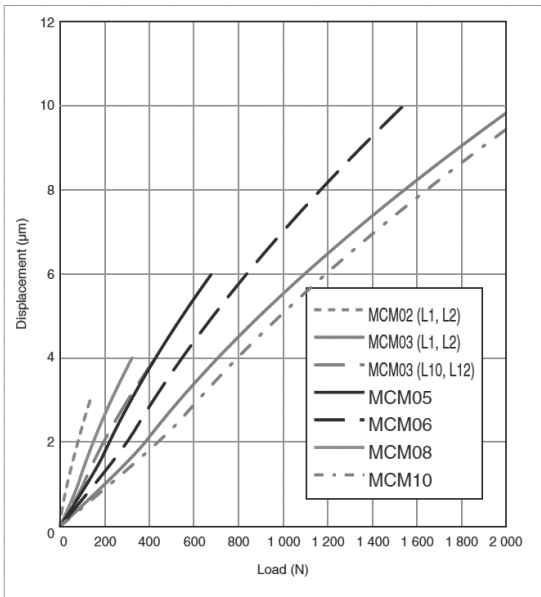
Zur Berechnung des Kugelgewindetriebs siehe unser Katalog „Kugelgewindetriebe“.

Lebensdauerberechnung des Führungsschlittens

Zur Berechnung der Lebensdauer des Führungsschlittens siehe unser Katalog „NSK-Schienenführungen“ unter Berücksichtigung des Abschnitts Tragzahlen (siehe oben).

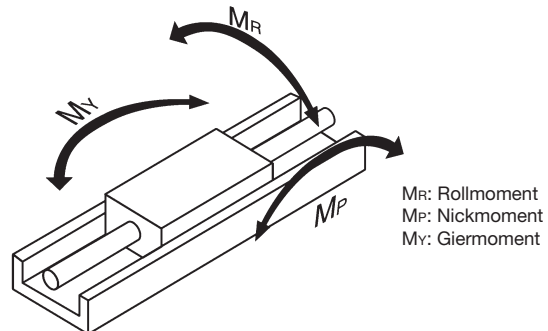
Technische Beschreibung

Einfederung des Führungsschlittens



Statische Kippmomente des Führungsschlittens

Das zulässige statische Kippmoment ist der Wert, bis zu dem der Wälzkontaktdruck der Kugeln (Hertz'sche Pressung) 4000 N/mm² nicht überschritten wird.



Berechnung des Antriebsmomentes

Im einfachsten Falle, wenn die Axialkraft bekannt ist, kann das Antriebsmoment wie folgt berechnet werden:

$$T = \frac{F_a \cdot p}{2 \cdot \pi \cdot \eta \cdot 1000}$$

T = Antriebsmoment in Nm
F_a = Axialkraft in N
p = Spindelsteigung in mm
η = Wirkungsgrad des Kugelgewindetriebes (in 0,01 · %) (nachfolgendes Diagramm)

Da sich bei der Berechnung der Monocarrier auch oft die Frage stellt: „Welche Axialbeschleunigung kann mit welchem Antriebsmoment erreicht werden?“, sei hierzu die folgende Formel genannt, welche unter Berücksichtigung der drehenden und axial bewegten Massen bei horizontalem Einbau den Zusammenhang zwischen Antriebsmoment und Linearbeschleunigung darstellt. Diese Formel gilt in dieser Form nur für den Fall des direkten Antriebes über eine Wellenkupplung. Bei vorgeschalteter Übersetzungsstufe ist eine Modifizierung erforderlich.

$$T = a \left(\frac{I_{ges} \cdot 2 \pi}{p'} + \frac{G \cdot p'}{2 \cdot \pi \cdot \eta} \right)$$

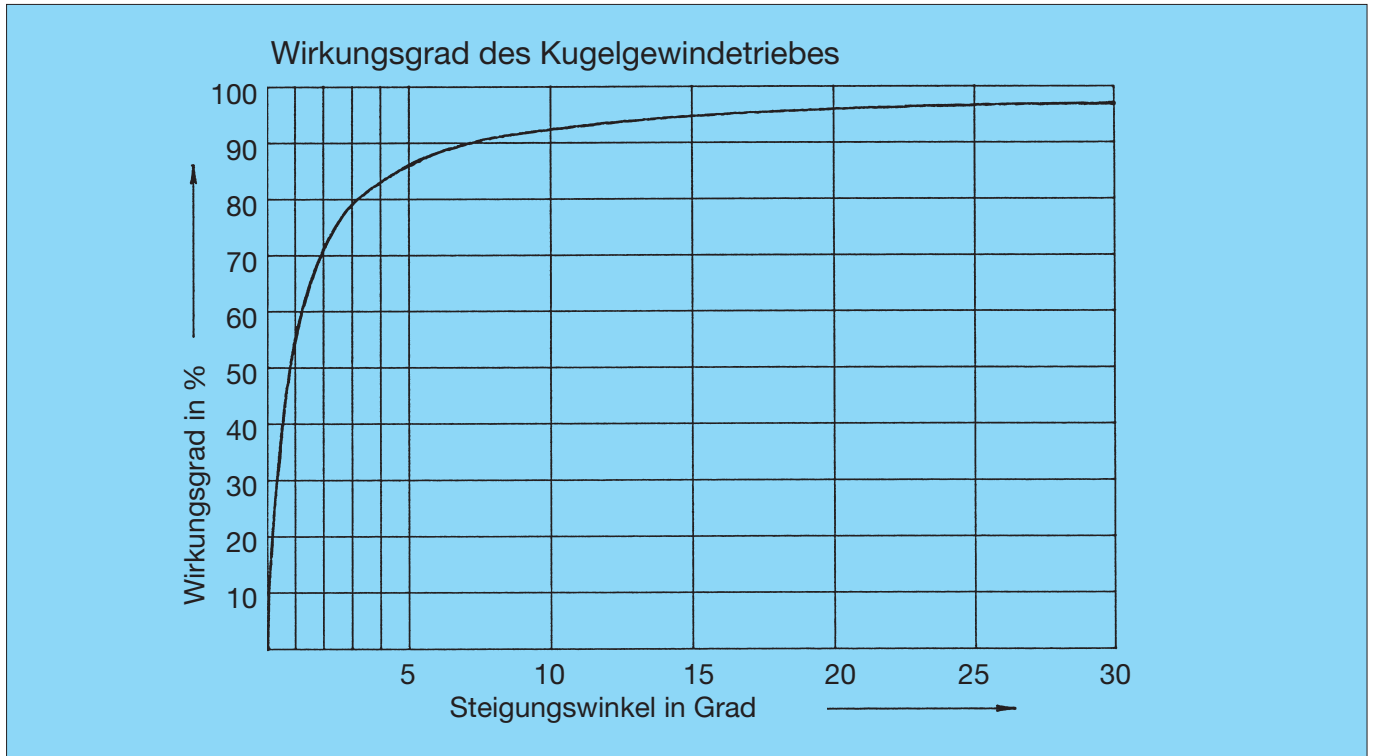
T = Antriebsmoment in Nm
p' = Steigung in m
G = axial bewegte Masse (Schlitten + Aufbau) in kg
I_{ges} = Gesamtträgheitsmoment aller drehenden Teile (Rotor des Motors, Kupplung und Spindel) in kg m²
a = Linearbeschleunigung in m/s²
η = Wirkungsgrad des Kugelgewindetriebes (in 0,01 · %) (abhängig vom Steigungswinkel des Gewindes wie in nachfolgendem Diagramm dargestellt)

Das Trägheitsmoment der zylindrischen Teile kann wie folgt berechnet werden:

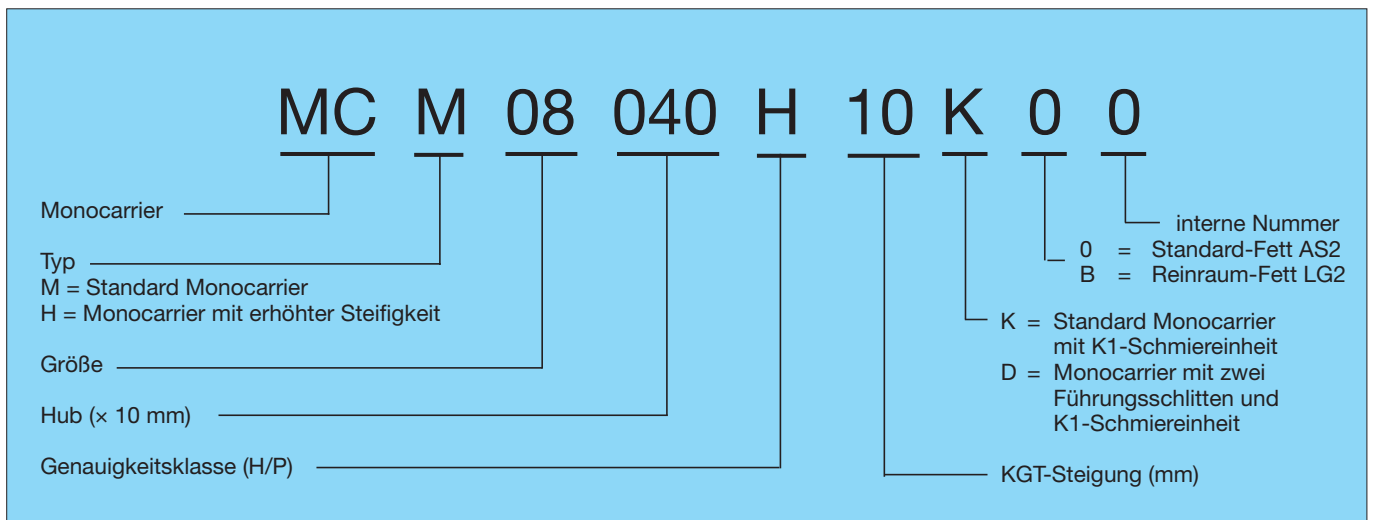
$$I = \frac{r^4 \cdot \pi \cdot l \cdot \rho}{2}$$

I = Trägheitsmoment in kgm²
r = Radius des runden Körpers in m
l = Länge des Körpers in m
ρ = Dichte des Körpers in kg/m³ (bei Stahl 7 850 kg/m³)

Technische Beschreibung



Prinzipieller Aufbau der Bestellbezeichnung



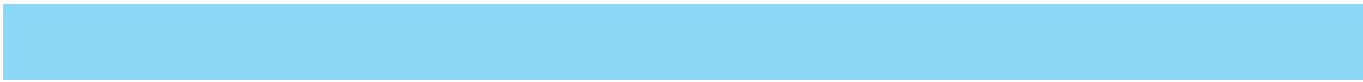
Bestellmodus

Monocarrier sind in den normalen Ausführungen bezüglich Baugröße, Hublänge und Spindelsteigung in den beiden Genauigkeitsklassen „H“ und „P“ meist kurzfristig lieferbar. Eine Aufstellung des normalen Lieferprogramms finden Sie vor den Datenblättern von MCM und MCH. Die korrekte Bestellbezeichnung für Katalogprodukte ist den noch folgenden Datenblättern zu entnehmen.

Die Bestellbezeichnung für Zubehörteile ist den entsprechenden Datenblättern zu entnehmen.

Wie bereits erwähnt, kann die Größe 10 auch mit Faltenbalg geliefert werden. Falls ein solcher Faltenbalg gewünscht wird, geben Sie bitte auch bei der Bestellung an, ob dieser fertig montiert oder als Zubehör geliefert werden soll.

Für Sonderausführungen, wie z.B. Monocarrier mit zwei Führungswagen oder bei Fertigung in Sondergenauigkeit, wird nach Absprache mit dem Kunden eine Zeichnung angefertigt, welche dann Grundlage der Bestellung ist.



Monocarrier MCM

Das Wichtigste in Stichworten

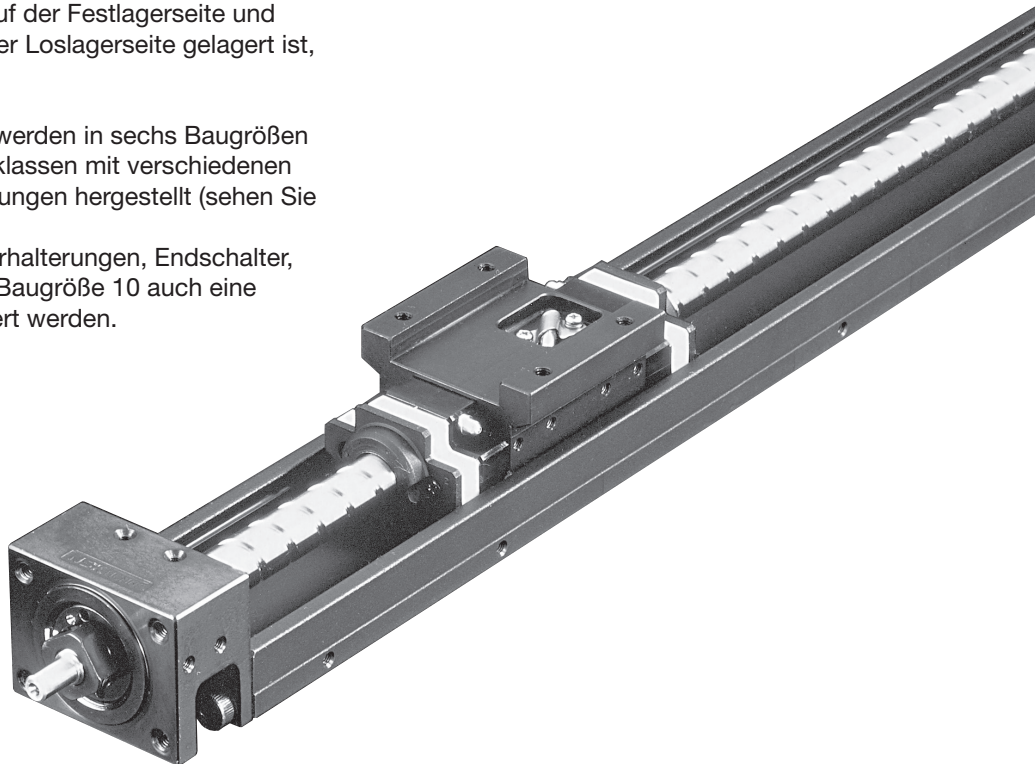
Der Monocarrier ist eine fertige, kompakte Achseinheit, die auf einfachste Art genaue Führungs- und Vorschubbewegungen ermöglicht.

Der Schlitten läuft spielfrei in einer Kugellaufbahn und wird durch einen Kugelgewindetrieb, der seinerseits in zwei Schrägkugellagern auf der Festlagerseite und einem Rillenkugellager auf der Loslagerseite gelagert ist, angetrieben.

Monocarrier vom Typ MCM werden in sechs Baugrößen in jeweils zwei Genauigkeitsklassen mit verschiedenen Hublängen und Spindelsteigungen hergestellt (sehen Sie bitte nachfolgende Tabelle).

Als Zusatzteile können Motorhalterungen, Endschalter, Blechabdeckungen und bei Baugröße 10 auch eine Faltenbalgabdeckung geliefert werden.

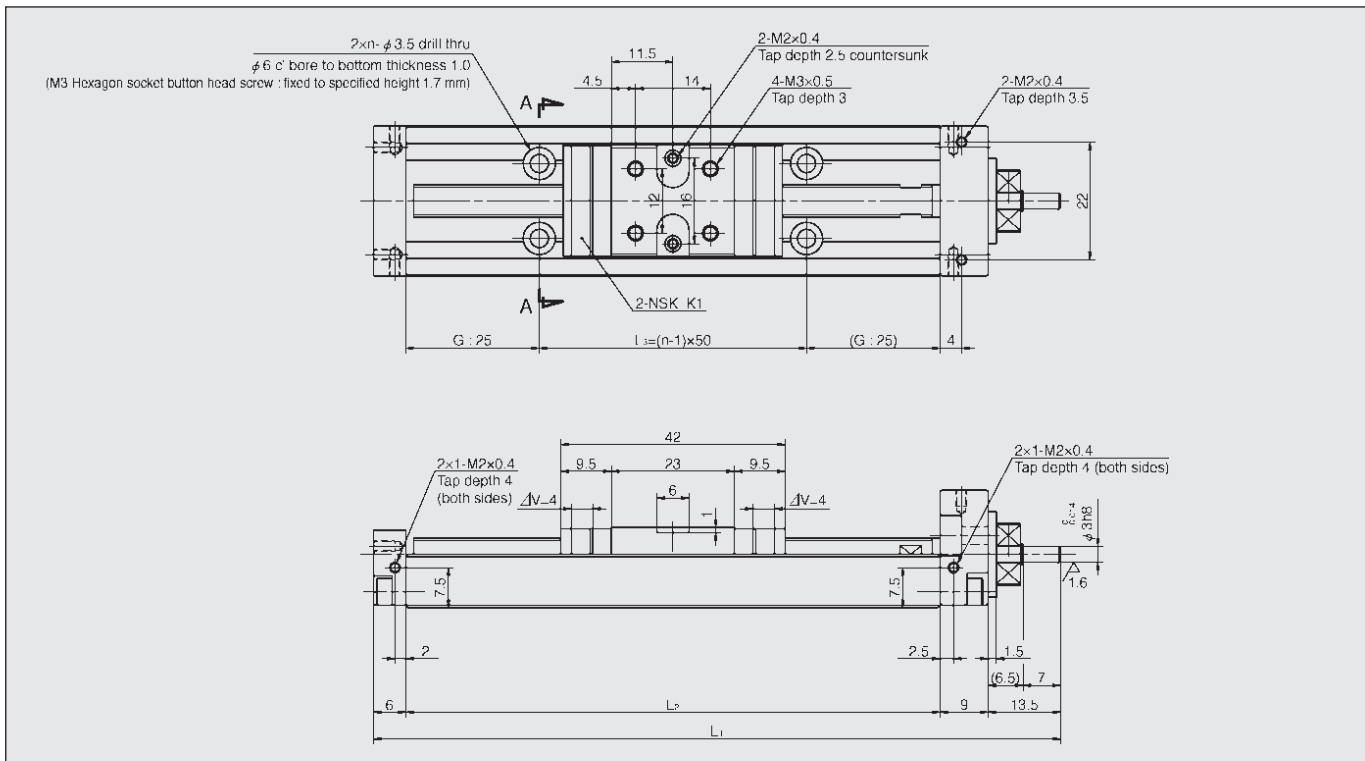
Der Monocarrier ist als Sonderausführung auch mit zwei Führungsschlitten lieferbar. Standardmäßig sind alle Baugrößen, mit Ausnahme der Spindel, schwarzverchromt und mit K1-Schmiereinheiten ausgerüstet.



Hub	Monocarrier-Größe																
	MCM02		MCM03				MCM05			MCM06			MCM08			MCM10	
	Steigung		Steigung				Steigung			Steigung			Steigung			Steigung	
	1	2	1	2	10	12	5	10	20	5	10	20	5	10	20	10	20
50	•	•	•	•	•	•	•	•	•	•	•	•	•	•			
100	•	•	•	•	•	•	•	•	•	•	•	•	•	•	•	•	•
150	•	•	•	•	•	•	•	•	•	•	•	•	•	•	•	•	•
200					•	•	•	•	•	•	•	•	•	•	•	•	•
250					•	•	•	•	•	•	•	•	•	•	•	•	•
300							•	•	•	•	•	•	•	•	•	•	•
400							•	•	•	•	•	•	•	•	•	•	•
500							•	•	•	•	•	•	•	•	•	•	•
600							•	•	•	•	•	•	•	•	•	•	•
700										•	•	•	•	•	•	•	•
800										•	•	•	•	•	•	•	•
900																•	•
1000																•	•

Monocarrier MCM

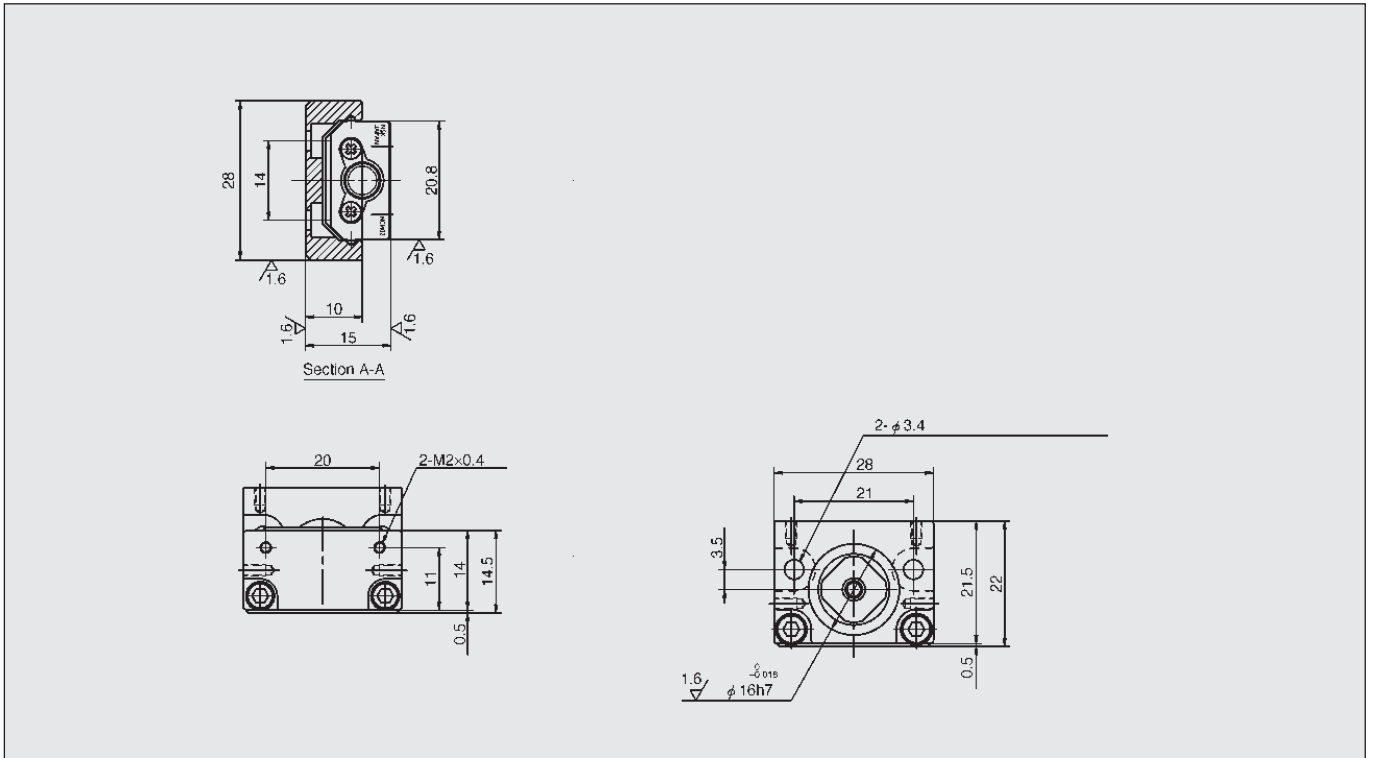
Monocarrier MCM02



Type	Hub (mm)	Steigung (mm)	Längen (mm)			Bohrungen n (Paar)	Masse (kg)	zulässige Geschwindigkeit (m/min)
			L1	L2	L3			
MCM02005H01K	50	1	128,5	100	50	2	0,26	3
MCM02005P01K		1						6
MCM02005H02K		2						6
MCM02005P02K		2						6
MCM02010H01K	100	1	178,5	150	100	3	0,32	3
MCM02010P01K		1						6
MCM02010H02K		2						6
MCM02010P02K		2						6
MCM02015H01K	150	1	228,5	200	150	4	0,39	3
MCM02015P01K		1						6
MCM02015H02K		2						6
MCM02015P02K		2						6

Maximallast für Lager 490 N Dyn. Tragzahl des Lagers 615 N

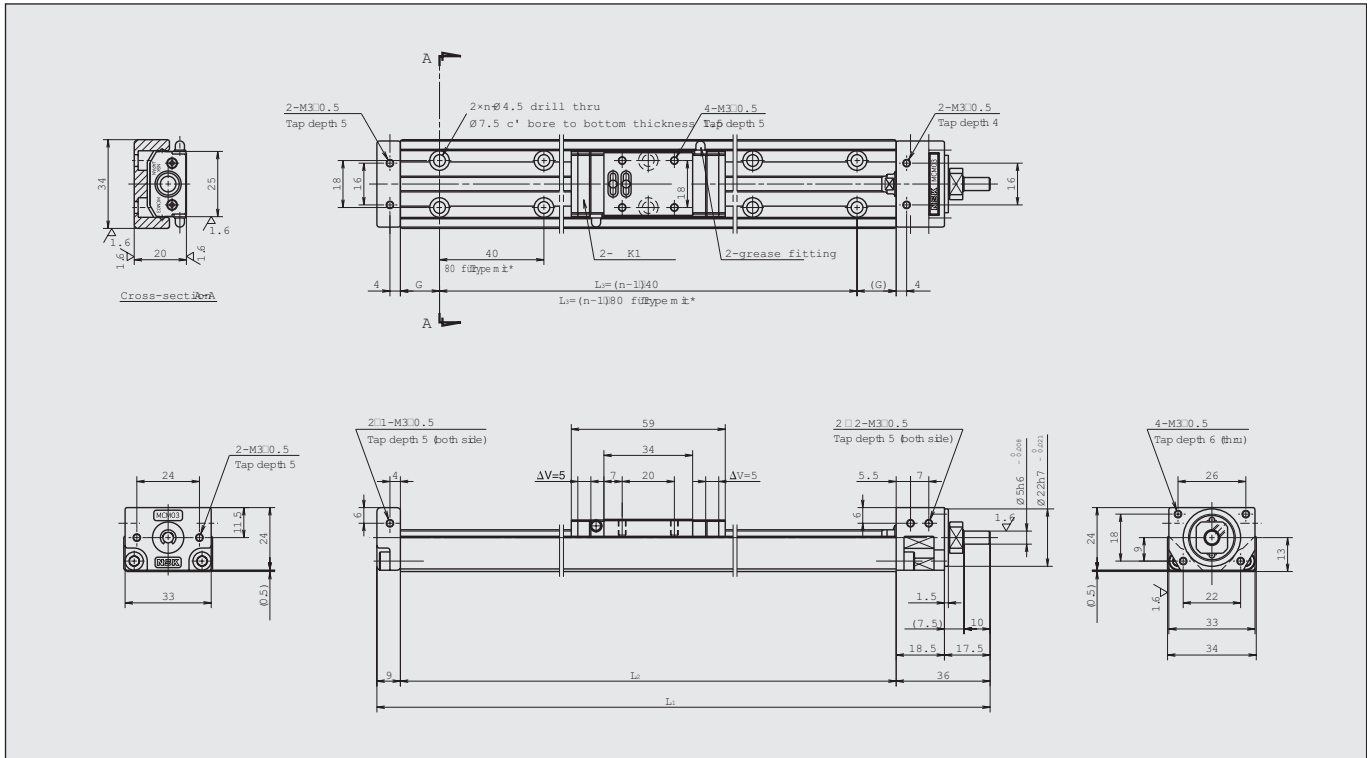
Monocarrier MCM



Nennlaufleistung km	Schlittenführung				Kugelgewindtrieb			
	dyn. Tragz. C (N)	stat. Tragz. C ₀ (N)	zul. stat. Kippmomente M _{R0} (Nm)	M _{P0} / M _{Y0} (Nm)	dyn. Tragz. C (N)	stat. Tragz. C ₀ (N)	Spindel Ø (mm)	Trägheitsmoment x 10 ⁻⁷ (kg m ²)
1	4910	2120	24	8	405 (H)	555 (H)	6	0,93
2	3900				480 (P)	615 (P)		
1	4910	2120	24	8	400 (H)	555 (H)	6	1,36
2	3900				475 (P)	610 (P)		
1	4910	2120	24	8	405 (H)	555 (H)	6	1,81
2	3900				480 (P)	615 (P)		
					400 (H)	555 (H)		
					475 (P)	610 (P)		

Monocarrier MCM

Monocarrier MCM03 mit Steigung 1 / 2 mm

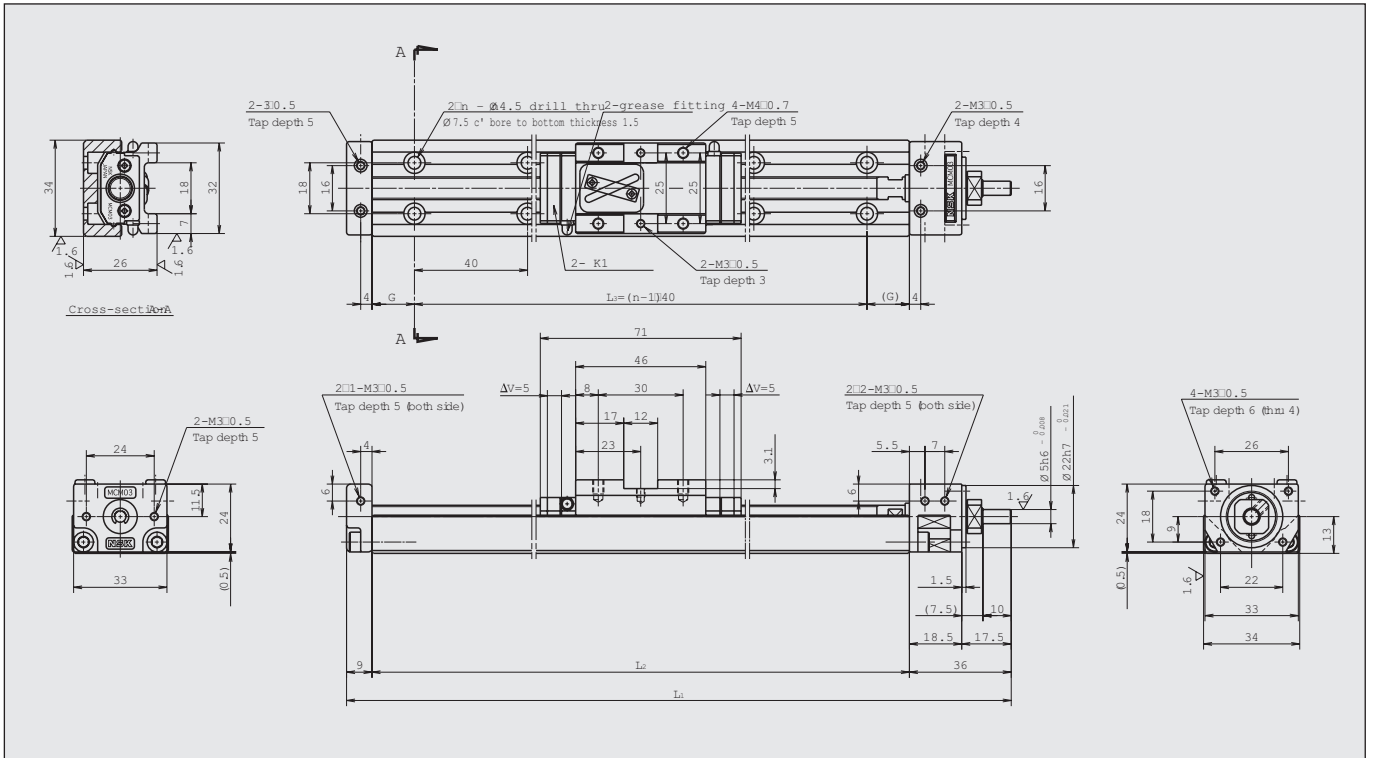


Type	Hub (mm)	Steigung (mm)	Längen (mm)				Bohrungen n (Paar)	Masse m (kg)	zulässige Geschwindigkeit (m/min)
			L1	L2	G-Maß	L3			
*MCM03005P01K00	50	1	160	115	17,5	80	2	0,6	3
*MCM03005P02K00		2							6
*MCM03005H10K00		10							30
*MCM03005H12K00		12							36
MCM03010P01K00	100	1	235	190	15	160	5	0,7	3
MCM03010P02K00		2							6
MCM03010H10K00		10							30
MCM03010H12K00		12							36
MCM03015P01K00	150	1	285	240	20	200	6	0,8	3
MCM03015P02K00		2							6
MCM03015H10K00		10							30
MCM03015H12K00		12							36
MCM03020H10K00	200	10	335	290	25	240	7	0,9	30
MCM03020H12K00		12							36
MCM03025H10K00	250	10	385	340	30	280	8	1,0	30
MCM03025H12K00		12							36

* Teilung der Befestigungsbohrung = 80 mm, sonst 40 mm
 Maximallast für Lager 1040 N Dyn. Tragzahl des Lagers 2670 N
 Auf Anfrage ist auch die Genauigkeitsklasse „P“ für die Steigungen 10 und 12 mm lieferbar.

Monocarrier MCM

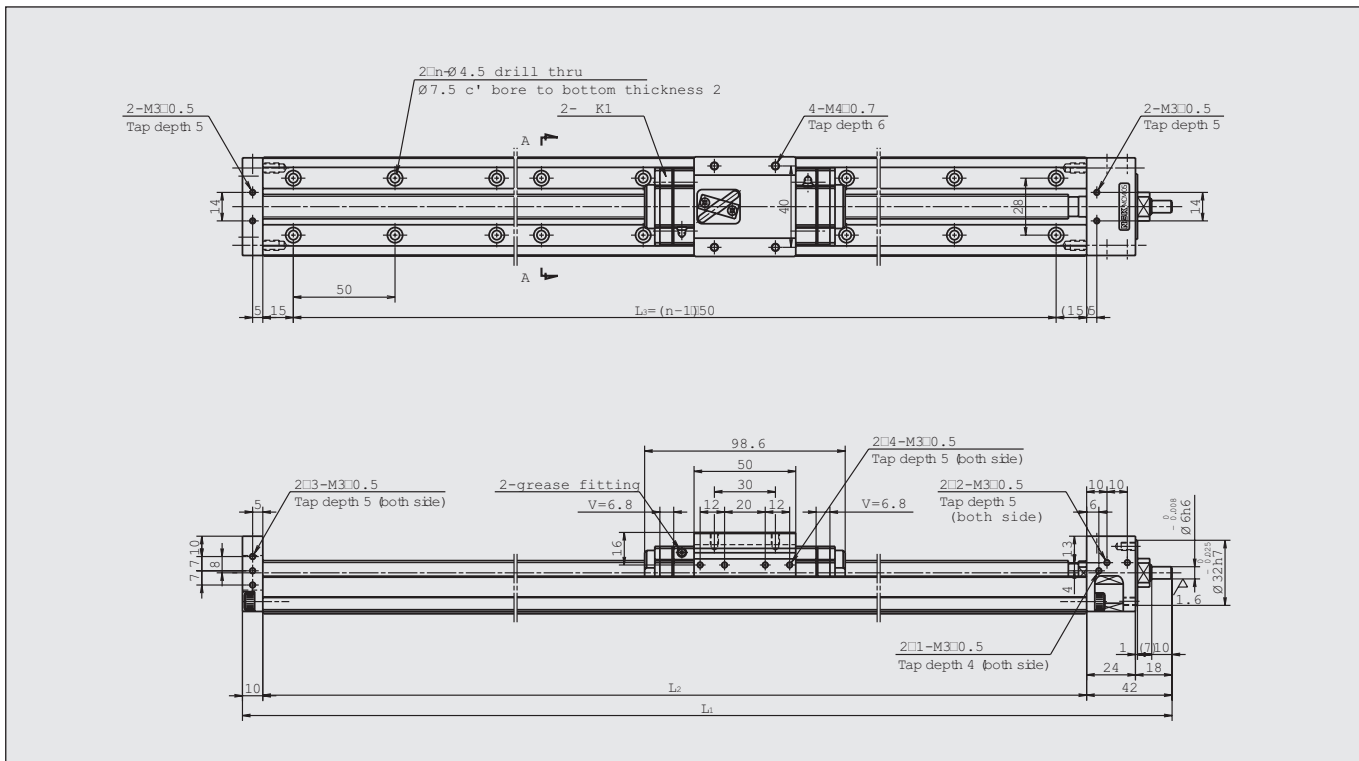
Monocarrier MCM03 mit Steigung 10 / 12 mm



Nennlaufleistung km	Schlittenführung				Kugelgewindtrieb			
	dyn. Tragz. C (N)	stat. Tragz. C ₀ (N)	zul. stat. Kippmomente M _{R0} (Nm)	zul. stat. Kippmomente M _{P0} / M _{Y0} (Nm)	dyn. Tragz. C (N)	stat. Tragz. C ₀ (N)	Spindel Ø (mm)	Trägheitsmoment x 10 ⁻⁶ (kg m ²)
1	10900	4900	68	28	870	1230	6	0,15
2	8650				865	1220		0,16
10	6250	6620	92	51	1310	1710	8	0,80
12	5880				1320	1730		0,97
1	10900	4900	68	28	870	1230	6	0,21
2	8650				865	1220		0,22
10	6250	6620	92	51	1310	1710	8	0,92
12	5880				1320	1730		1,09
1	10900	4900	68	28	870	1230	6	0,25
2	8650				865	1220		0,26
10	6250	6620	92	51	1310	1710	8	1,05
12	5880				1320	1730		1,22
10	6250	6620	92	51	1310	1710	8	1,18
12	5880				1320	1730		1,35
10	6250	6620	92	51	1310	1710	8	1,31
12	5880				1320	1730		1,47

Monocarrier MCM

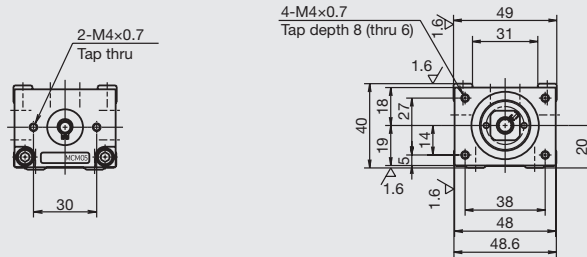
Monocarrier MCM05



Type	Hub (mm)	Steigung (mm)	Längen (mm)			Bohrungen n (Paar)	Masse m (kg)	zulässige Geschwindigkeit (m/min)
			L1	L2	L3			
MCM05005H05K00	50	5	232	180	150	4	1,4	15
MCM05005H10K00		10						30
MCM05005H20K00		20						60
MCM05010H05K00	100	5	282	230	200	5	1,6	15
MCM05010H10K00		10						30
MCM05010H20K00		20						60
MCM05015H05K00	150	5	332	280	250	6	1,8	15
MCM05015H10K00		10						30
MCM05015H20K00		20						60
MCM05020H05K00	200	5	382	330	300	7	2,0	15
MCM05020H10K00		10						30
MCM05020H20K00		20						60
MCM05025H05K00	250	5	432	380	350	8	2,2	15
MCM05025H10K00		10						30
MCM05025H20K00		20						60
MCM05030H05K00	300	5	482	430	400	9	2,3	15
MCM05030H10K00		10						30
MCM05030H20K00		20						60
MCM05040H05K00	400	5	582	530	500	11	2,7	15
MCM05040H10K00		10						30
MCM05040H20K00		20						60
MCM05050H05K00	500	5	682	630	600	13	3,1	15
MCM05050H10K00		10						30
MCM05050H20K00		20						60
MCM05060H05K00	600	5	782	730	700	15	3,5	15
MCM05060H10K00		10						30
MCM05060H20K00		20						60

Maximallast für Lager 1450 N Dyn. Tragzahl des Lagers 4400 N
Auf Anfrage ist auch die Genauigkeitsklasse „P“ lieferbar.

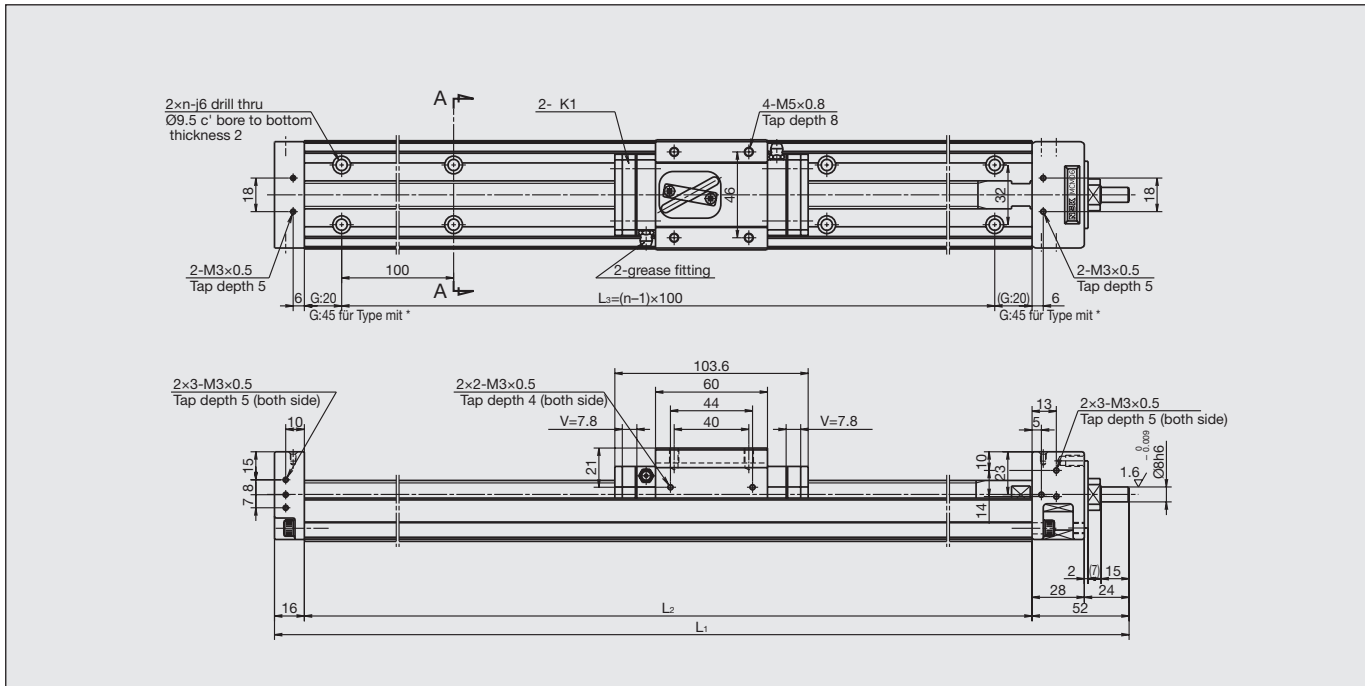
Monocarrier MCM



Nennlaufleistung km	Schlittenführung				Kugelgewindetrieb			
	dyn. Tragz. C (N)	stat. Tragz. C ₀ (N)	zul. stat. Kippmomente M _{R0} (Nm)	M _{P0} / M _{Y0} (Nm)	dyn. Tragz. C (N)	stat. Tragz. C ₀ (N)	Spindel Ø (mm)	Trägheitsmoment x 10 ⁻⁶ (kg m ²)
5	15600				4390	6260		2,5
10	12400	10900	229	89	2860	3830	12	3,5
20	9850				2660	3800		7,3
5	15600				4390	6260		3,1
10	12400	10900	229	89	2860	3830	12	4,0
20	9850				2660	3800		7,8
5	15600				4390	6260		3,6
10	12400	10900	229	89	2860	3830	12	4,6
20	9850				2660	3800		8,4
5	15600				4390	6260		4,2
10	12400	10900	229	89	2860	3830	12	5,1
20	9850				2660	3800		8,9
5	15600				4390	6260		4,7
10	12400	10900	229	89	2860	3830	12	5,7
20	9850				2660	3800		9,5
5	15600				4390	6260		5,3
10	12400	10900	229	89	2860	3830	12	6,3
20	9850				2660	3800		10,1
5	15600				4390	6260		6,4
10	12400	10900	229	89	2860	3830	12	7,4
20	9850				2660	3800		11,2
5	15600				4390	6260		7,6
10	12400	10900	229	89	2860	3830	12	8,5
20	9850				2660	3800		12,3
5	15600				4390	6260		8,7
10	12400	10900	229	89	2860	3830	12	9,6
20	9850				2660	3800		13,4

Monocarrier MCM

Monocarrier MCM06

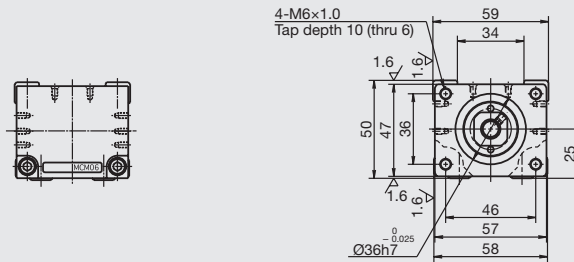


Type	Hub (mm)	Steigung (mm)	Längen (mm)			Bohrungen n (Paar)	Masse m (kg)	zulässige Geschwindigkeit (m/min)
			L1	L2	L3			
*MCM06005H05K00	50	5	258	190	100	2	2,7	15
*MCM06005H10K00		10						30
*MCM06005H20K00		20						60
MCM06010H05K00	100	5	308	240	200	3	3,0	15
MCM06010H10K00		10						30
MCM06010H20K00		20						60
*MCM06015H05K00	150	5	358	290	200	3	3,5	15
*MCM06015H10K00		10						30
*MCM06015H20K00		20						60
MCM06020H05K00	200	5	408	340	300	4	3,8	15
MCM06020H10K00		10						30
MCM06020H20K00		20						60
*MCM06025H05K00	250	5	458	390	300	4	4,2	15
*MCM06025H10K00		10						30
*MCM06025H20K00		20						60
MCM06030H05K00	300	5	508	440	400	5	4,5	15
MCM06030H10K00		10						30
MCM06030H20K00		20						60
MCM06040H05K00	400	5	608	540	500	6	5,2	15
MCM06040H10K00		10						30
MCM06040H20K00		20						60
MCM06050H05K00	500	5	708	640	600	7	6,0	15
MCM06050H10K00		10						30
MCM06050H20K00		20						60
MCM06060H05K00	600	5	808	740	700	8	6,7	15
MCM06060H10K00		10						30
MCM06060H20K00		20						60
MCM06070H05K00	700	5	908	840	800	9	7,4	15
MCM06070H10K00		10						29,4
MCM06070H20K00		20						58,8
MCM06080H05K00	800	5	1008	940	900	10	8,1	12,6
MCM06080H10K00		10						23,4
MCM06080H20K00		20						46,2

* Geänderter Abstand Befestigungsbohrung - Ende Grundkörper (G-Maß) = 45 mm, sonst 20 mm.

Maximallast für Lager 2730 N Dyn. Tragzahl des Lagers 6550 N. Auf Anfrage ist auch die Genauigkeitsklasse „P“ lieferbar.

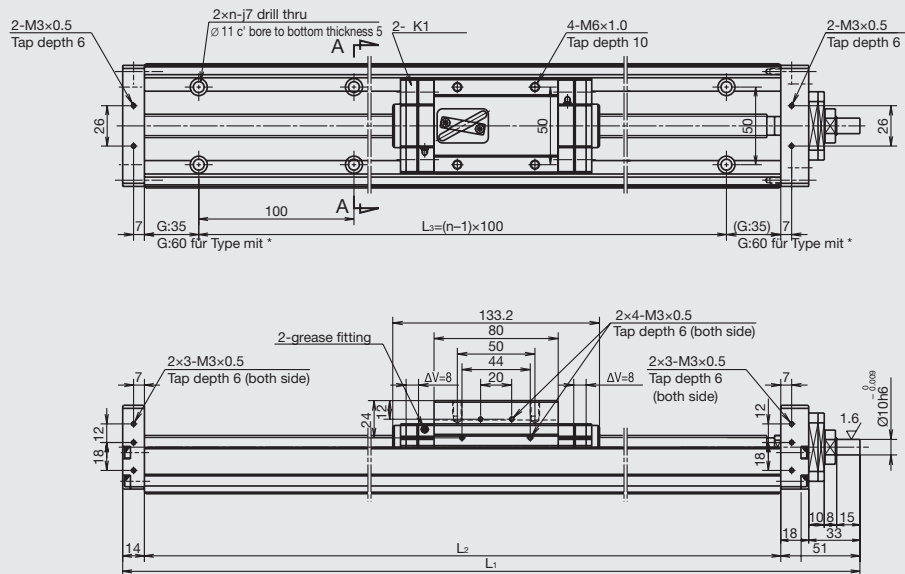
Monocarrier MCM



Nennlaufleistung km	Schlittenführung				Kugelgewindetrieb			
	dyn. Tragz. C (N)	stat. Tragz. C ₀ (N)	zul. stat. Kippmomente M _{R0} (Nm)	M _{P0} / M _{Y0} (Nm)	dyn. Tragz. C (N)	stat. Tragz. C ₀ (N)	Spindel Ø (mm)	Trägheitsmoment x 10 ⁻⁶ (kg m ²)
5	25200	17000	415	174	8620	13800	16	8,3
10	20000				8140	12800	15	7,7
20	15900				5080	7460	15	12,2
5	25200	17000	415	174	8620	13800	16	10,3
10	20000				8140	12800	15	9,2
20	15900				5080	7460	15	13,7
5	25200	17000	415	174	8620	13800	16	12,2
10	20000				8140	12800	15	10,6
20	15900				5080	7460	15	15,2
5	25200	17000	415	174	8620	13800	16	14,2
10	20000				8140	12800	15	12,1
20	15900				5080	7460	15	16,7
5	25200	17000	415	174	8620	13800	16	16,1
10	20000				8140	12800	15	13,6
20	15900				5080	7460	15	18,1
5	25200	17000	415	174	8620	13800	16	18,0
10	20000				8140	12800	15	15,0
20	15900				5080	7460	15	19,6
5	25200	17000	415	174	8620	13800	16	21,9
10	20000				8140	12800	15	18,0
20	15900				5080	7460	15	22,5
5	25200	17000	415	174	8620	13800	16	25,8
10	20000				8140	12800	15	20,9
20	15900				5080	7460	15	25,5
5	25200	17000	415	174	8620	13800	16	29,7
10	20000				8140	12800	15	23,9
20	15900				5080	7460	15	28,4
5	25200	17000	415	174	8620	13800	16	33,5
10	20000				8140	12800	15	26,8
20	15900				5080	7460	15	31,4
5	25200	17000	415	174	8620	13800	16	37,4
10	20000				8140	12800	15	29,8
20	15900				5080	7460	15	34,3

Monocarrier MCM

Monocarrier MCM08

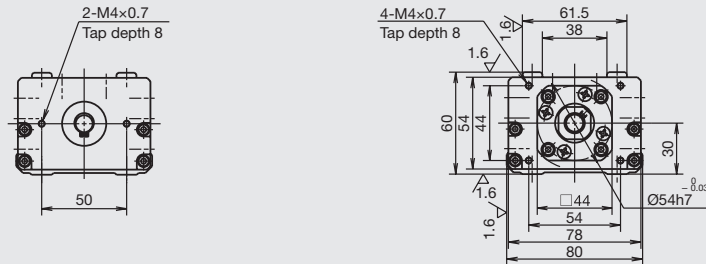


Type	Hub (mm)	Steigung (mm)	Längen (mm)			Bohrungen n (Paar)	Masse m (kg)	zulässige Geschwindigkeit (m/min)
			L1	L2	L3			
*MCM08005H05K00 *MCM08005H10K00	50	5 10	285	220	100	2	4,1	15 30
MCM08010H05K00 MCM08010H10K00 MCM08010H20K00	100	5 10 20	335	270	200	3	4,6	15 30 60
*MCM08015H05K00 *MCM08015H10K00 *MCM08015H20K00	150	5 10 20	385	320	200	3	5,1	15 30 60
MCM08020H05K00 MCM08020H10K00 MCM08020H20K00	200	5 10 20	435	370	300	4	5,5	15 30 60
*MCM08025H05K00 *MCM08025H10K00 *MCM08025H20K00	250	5 10 20	485	420	300	4	6,0	15 30 60
MCM08030H05K00 MCM08030H10K00 MCM08030H20K00	300	5 10 20	535	470	400	5	6,5	15 30 60
MCM08040H05K00 MCM08040H10K00 MCM08040H20K00	400	5 10 20	635	570	500	6	7,4	15 30 60
MCM08050H05K00 MCM08050H10K00 MCM08050H20K00	500	5 10 20	735	670	600	7	8,4	15 30 60
MCM08060H05K00 MCM08060H10K00 MCM08060H20K00	600	5 10 20	835	770	700	8	9,3	15 30 60
MCM08070H05K00 MCM08070H10K00 MCM08070H20K00	700	5 10 20	935	870	800	9	10,5	15 30 60
MCM08080H05K00 MCM08080H10K00 MCM08080H20K00	800	5 10 20	1035	970	900	10	11,2	12,6 23,4 46,2

* Geänderter Abstand Befestigungsbohrung - Ende Grundkörper (G-Maß) = 60 mm, sonst 35 mm.

Maximallast für Lager 3040 N Dyn. Tragzahl des Lagers 7100 N. Auf Anfrage ist auch die Genauigkeitsklasse „P“ lieferbar.

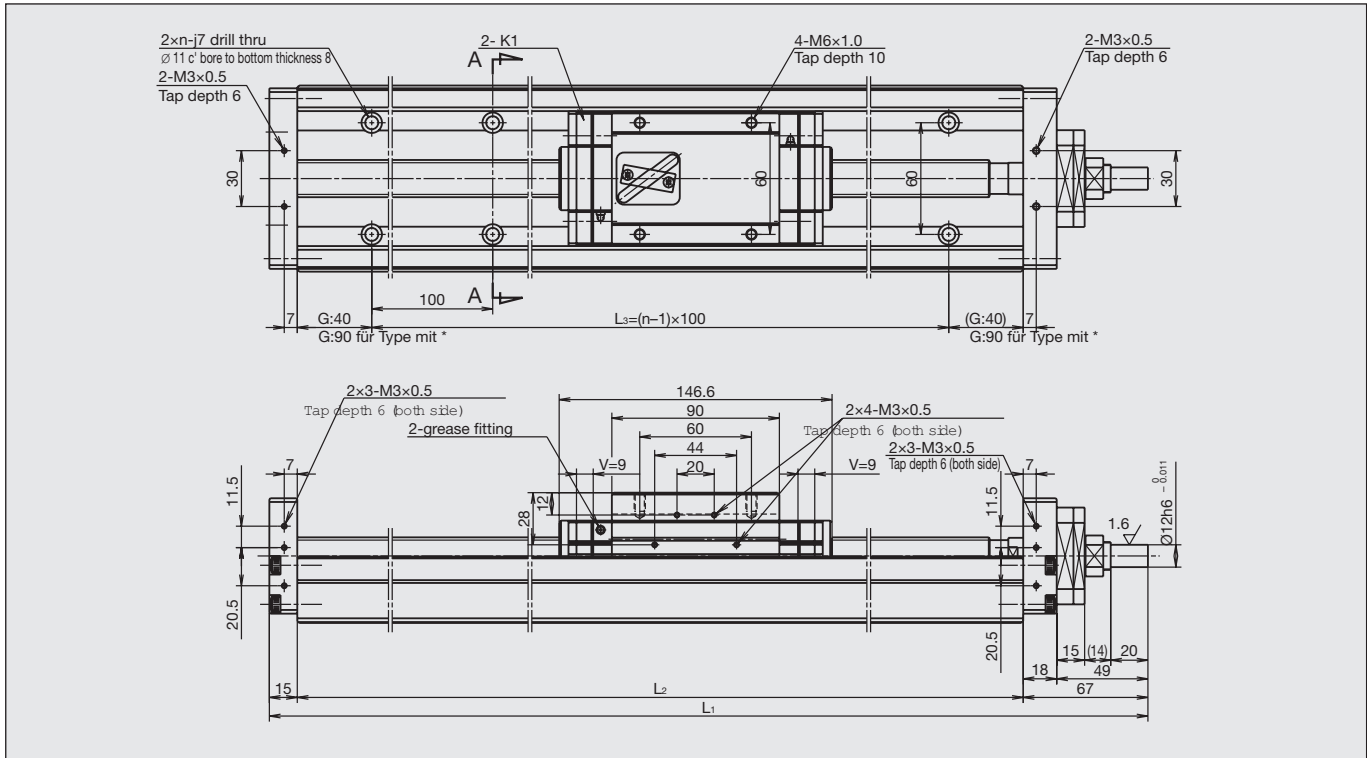
Monocarrier MCM



Nennlaufleistung km	Schlittenführung				Kugelgewindetrieb			
	dyn. Tragz. C (N)	stat. Tragz. C ₀ (N)	zul. stat. Kippmomente M _{R0} (Nm)	M _{P0} / M _{Y0} (Nm)	dyn. Tragz. C (N)	stat. Tragz. C ₀ (N)	Spindel Ø (mm)	Trägheitsmoment x 10 ⁻⁶ (kg m ²)
5	30800				8620	13800	16	10,1
10	24400	22800	770	300	8140	12800	15	10,0
5	30800				8620	13800	16	12,0
10	24400	22800	770	300	8140	12800	15	11,4
20	19400				5080	7460	15	19,0
5	30800				8620	13800	16	13,9
10	24400	22800	770	300	8140	12800	15	12,9
20	19400				5080	7460	15	20,5
5	30800				8620	13800	16	15,9
10	24400	22800	770	300	8140	12800	15	14,4
20	19400				5080	7460	15	22,0
5	30800				8620	13800	16	17,8
10	24400	22800	770	300	8140	12800	15	15,9
20	19400				5080	7460	15	23,5
5	30800				8620	13800	16	19,8
10	24400	22800	770	300	8140	12800	15	17,3
20	19400				5080	7460	15	24,9
5	30800				8620	13800	16	23,6
10	24400	22800	770	300	8140	12800	15	20,3
20	19400				5080	7460	15	27,9
5	30800				8620	13800	16	27,5
10	24400	22800	770	300	8140	12800	15	23,2
20	19400				5080	7460	15	30,8
5	30800				8620	13800	16	31,4
10	24400	22800	770	300	8140	12800	15	26,2
20	19400				5080	7460	15	33,8
5	30800				8620	13800	16	35,3
10	24400	22800	770	300	8140	12800	15	29,1
20	19400				5080	7460	15	36,7
5	30800				8620	13800	16	39,1
10	24400	22800	770	300	8140	12800	15	32,0
20	19400				5080	7460	15	39,6

Monocarrier MCM

Monocarrier MCM10



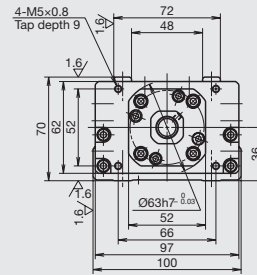
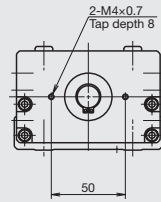
Type	Hub (mm)	Steigung (mm)	Längen (mm)			Bohrungen n (Paar)	Masse m (kg)	zulässige Geschwindigkeit (m/min)
			L1	L2	L3			
MCM10010H10K00 MCM10010H20K00	100	10 20	362	280	200	3	7,8	30 60
#MCM10015H10K00 #MCM10015H20K00	150	10 20	412	330	300	4	8,7	30 60
MCM10020H10K00 MCM10020H20K00	200	10 20	462	380	300	4	9,5	30 60
#MCM10025H10K00 #MCM10025H20K00	250	10 20	512	430	400	5	10,4	30 60
MCM10030H10K00 MCM10030H20K00	300	10 20	562	480	400	5	11,2	30 60
MCM10040H10K00 MCM10040H20K00	400	10 20	662	580	500	6	13,0	30 60
MCM10050H10K00 MCM10050H20K00	500	10 20	762	680	600	7	14,6	30 60
MCM10060H10K00 MCM10060H20K00	600	10 20	862	780	700	8	16,3	30 60
MCM10070H10K00 MCM10070H20K00	700	10 20	962	880	800	9	18,0	30 60
MCM10080H10K00 MCM10080H20K00	800	10 20	1062	980	900	10	19,7	30 60
MCM10090H10K00 MCM10090H20K00	900	10 20	1162	1080	1000	11	21,4	26,4 52,8
*MCM10100H10K00 *MCM10100H20K00	1000	10 20	1262	1180	1000	11	23,1	21,6 43,2

* Geänderter Abstand Befestigungsbohrung - Ende Grundkörper (G-Maß) = 90 mm, sonst 40 mm.

Geänderter Abstand Befestigungsbohrung - Ende Grundkörper (G-Maß) = 15 mm, sonst 40 mm.

Maximallast für Lager 3380 N Dyn. Tragzahl des Lagers 7600 N. Auf Anfrage ist auch die Genauigkeitsklasse „P“ lieferbar.

Monocarrier MCM



Nennlaufleistung km	Schlittenführung				Kugelgewindetrieb			
	dyn. Tragz. C (N)	stat. Tragz. C ₀ (N)	zul. stat. Kippmomente M _{R0} (Nm)	M _{P0} / M _{Y0} (Nm)	dyn. Tragz. C (N)	stat. Tragz. C ₀ (N)	Spindel Ø (mm)	Trägheitsmoment x 10 ⁻⁶ (kg m ²)
10 20	33500 26600	29400	1170	425	13300 8190	21900 13100	20	33,2 44,6
10 20	33500 26600	29400	1170	425	13300 8190	21900 13100	20	37,8 49,2
10 20	33500 26600	29400	1170	425	13300 8190	21900 13100	20	42,5 53,9
10 20	33500 26600	29400	1170	425	13300 8190	21900 13100	20	47,2 58,6
10 20	33500 26600	29400	1170	425	13300 8190	21900 13100	20	51,9 63,3
10 20	33500 26600	29400	1170	425	13300 8190	21900 13100	20	61,2 72,6
10 20	33500 26600	29400	1170	425	13300 8190	21900 13100	20	70,6 82,0
10 20	33500 26600	29400	1170	425	13300 8190	21900 13100	20	80,0 91,4
10 20	33500 26600	29400	1170	425	13300 8190	21900 13100	20	89,3 100,7
10 20	33500 26600	29400	1170	425	13300 8190	21900 13100	20	98,7 110,1
10 20	33500 26600	29400	1170	425	13300 8190	21900 13100	20	108,1 119,5
10 20	33500 26600	29400	1170	425	13300 8190	21900 13100	20	117,4 128,8



Monocarrier MCH

Das Wichtigste in Stichworten

Die Monocarrier vom Typ MCH weisen im Wesentlichen dieselben Features auf, wie die des Typs MCM. Wir haben eine sehr kompakte, fertige Achseinheit mit integrierter Kugellaufbahn und integriertem Kugelgewindetrieb. Standardmäßig sind auch hier alle Baugrößen, außer der Spindel, schwarzverchromt und mit K1-Schmiereinheiten ausgerüstet. Als Sonderausführung ist auch der Typ MCH mit zwei Führungsschlitzen lieferbar.

Die Unterschiede sind:

Die Wangen des Grundkörpers sind deutlich höher als beim MCM, dadurch steigt die Masse, aber was viel wichtiger ist, die Steifigkeit quer zur Verfahrrichtung wird ca. 3 mal größer.

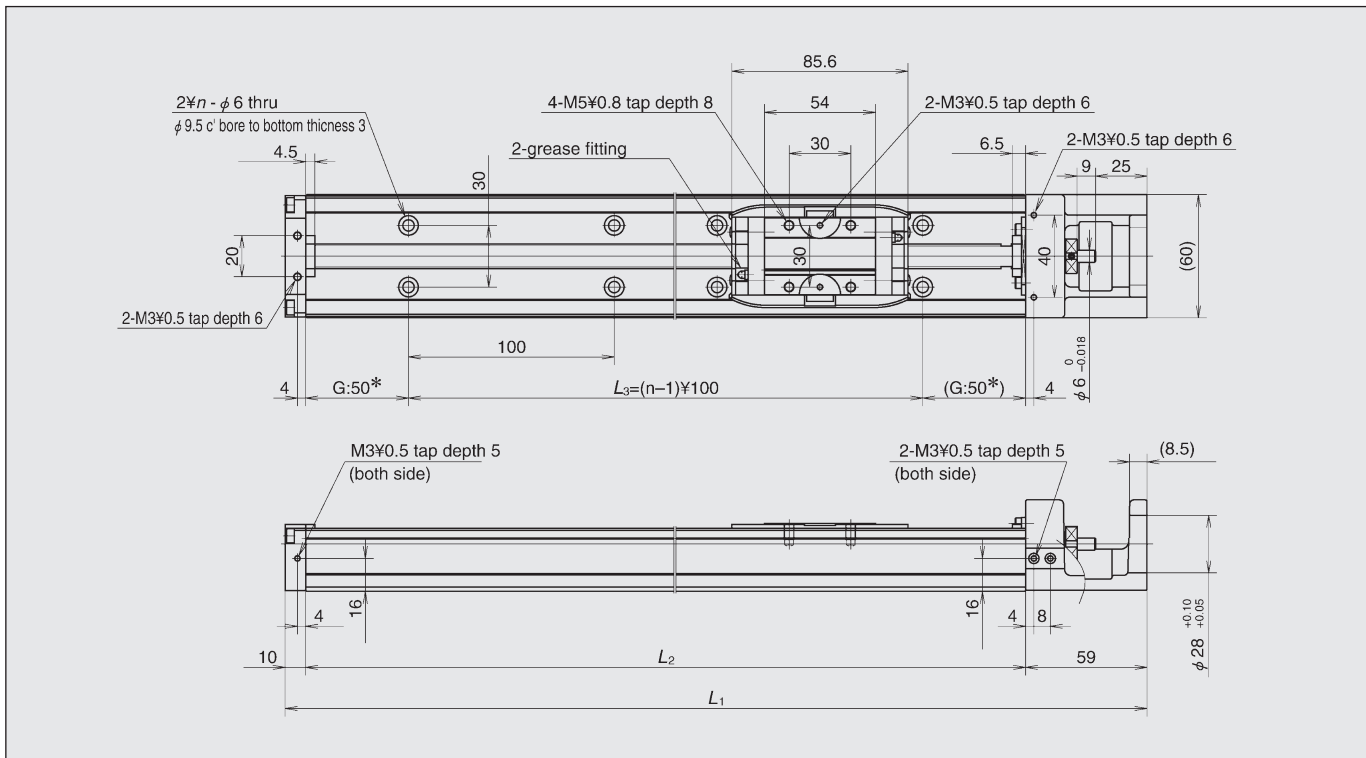
Die Anschlussmaße der drei verfügbaren Baugrößen sind nahezu kompatibel zu einem Wettbewerbsprodukt.



Hub	Monocarrier-Größe							
	MCH06			MCH09			MCH 10	
	Steigung			Steigung			Steigung	
	5	10	20	5	10	20	10	20
50	•	•	•					
100	•	•	•	•	•	•	•	•
200	•	•	•	•	•	•	•	•
300	•	•	•	•	•	•	•	•
400	•	•	•	•	•	•	•	•
500	•	•	•	•	•	•	•	•
600				•	•	•	•	•
700				•	•	•	•	•
800				•	•	•	•	•
900							•	•
1000							•	•
1100							•	•
1200							•	•

Monocarrier MCH

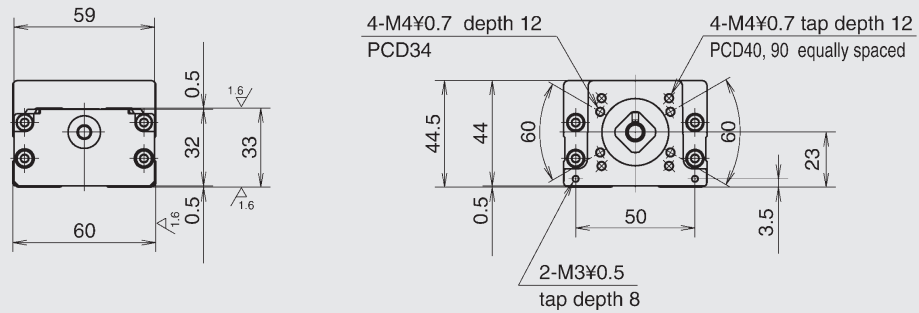
Monocarrier MCH06



Type	Hub (mm)	Steigung (mm)	Längen (mm)			Bohrungen n (Paar)	Masse m (kg)	zulässige Geschwindig- keit (m/min)
			L1	L2	L3			
*MCH06005H05K *MCH06005H10K *MCH06005H20K	50	5 10 20	219	150	100	2	1,8	15 30 60
MCH06010H05K MCH06010H10K MCH06010H20K	100	5 10 20	269	200	100	2	2,2	15 30 60
MCH06020H05K MCH06020H10K MCH06020H20K	200	5 10 20	369	300	200	3	3,0	15 30 60
MCH06030H05K MCH06030H10K MCH06030H20K	300	5 10 20	469	400	300	4	3,7	15 30 60
MCH06040H05K MCH06040H10K MCH06040H20K	400	5 10 20	569	500	400	5	4,5	15 30 60
MCH06050H05K MCH06050H10K MCH06050H20K	500	5 10 20	669	600	500	6	5,2	15 30 60

* Geänderter Abstand Befestigungsbohrung - Ende Grundkörper (G-Maß) = 25 mm, sonst 50 mm.
 Maximallast für Lager 1450 N Dyn. Tragzahl des Lagers 4400 N
 Auf Anfrage ist auch die Genauigkeitsklasse „P“ lieferbar.

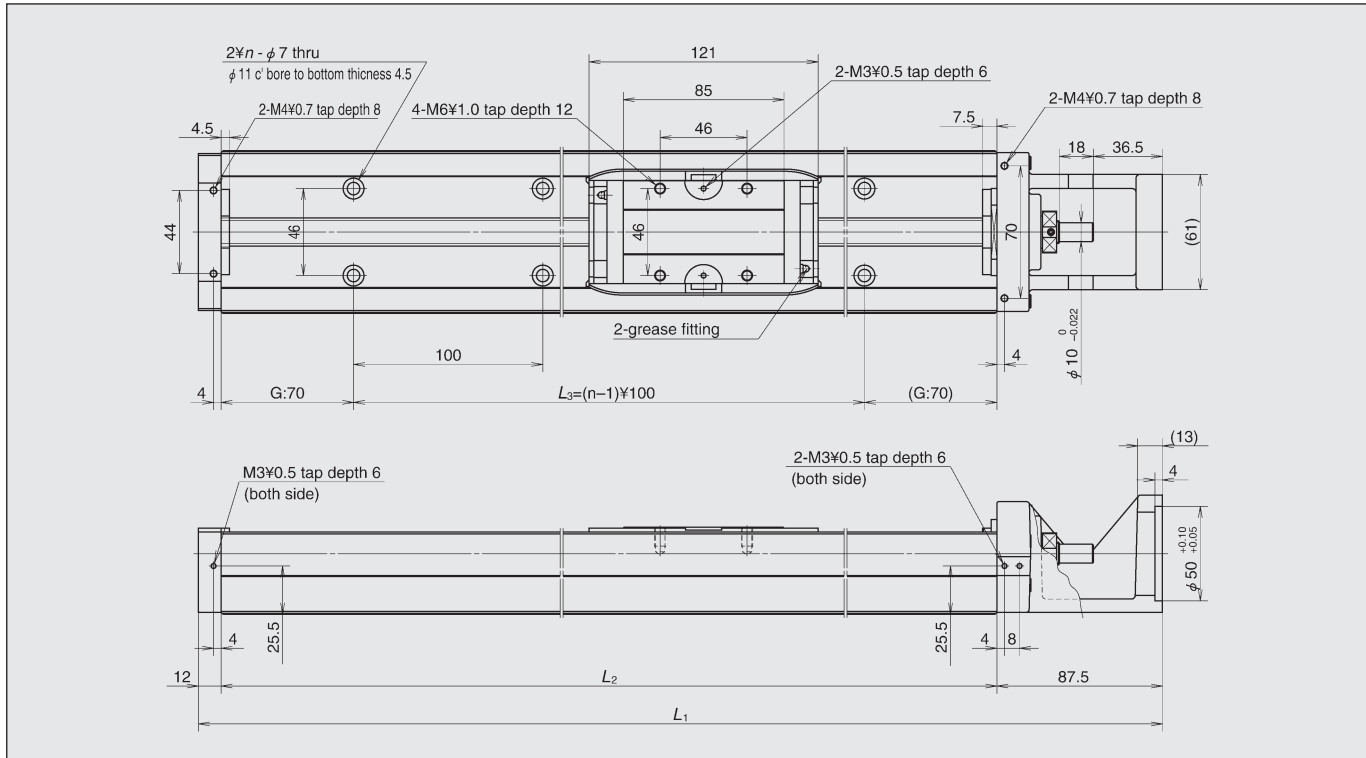
Monocarrier MCH



Nennlaufleistung km	Schlittenführung				Kugelgewindetrieb			
	dyn. Tragz. C (N)	stat. Tragz. C ₀ (N)	zul. stat. Kippmomente M _{R0} (Nm)	M _{P0} / M _{Y0} (Nm)	dyn. Tragz. C (N)	stat. Tragz. C ₀ (N)	Spindel Ø (mm)	Trägheitsmoment x 10 ⁻⁶ (kg m ²)
5 10 20	22800 18100 14400	16300	335	133	3510 2270 2090	5360 3160 3200	12	2,38 3,45 7,25
5 10 20	22800 18100 14400	16300	335	133	3510 2270 2090	5360 3160 3200	12	3,17 4,12 7,92
5 10 20	22800 18100 14400	16300	335	133	3510 2270 2090	5360 3160 3200	12	4,51 5,46 9,26
5 10 20	22800 18100 14400	16300	335	133	3510 2270 2090	5360 3160 3200	12	5,85 6,80 10,6
5 10 20	22800 18100 14400	16300	335	133	3510 2270 2090	5360 3160 3200	12	7,18 8,13 11,9
5 10 20	22800 18100 14400	16300	335	133	3510 2270 2090	5360 3160 3200	12	8,52 9,47 13,3

Monocarrier MCH

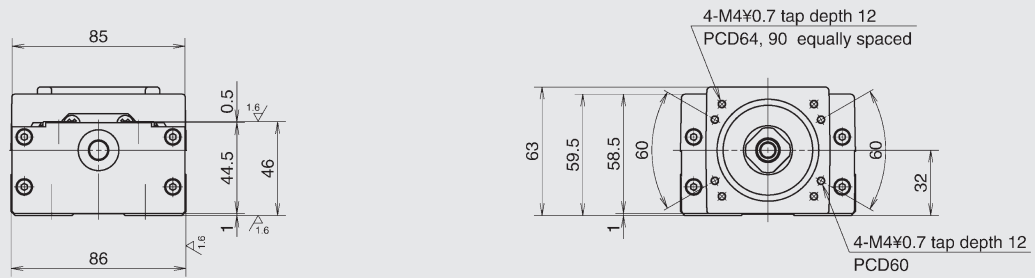
Monocarrier MCH09



Type	Hub (mm)	Steigung (mm)	Längen (mm)			Bohrungen n (Paar)	Masse m (kg)	zulässige Geschwindig- keit (m/min)
			L1	L2	L3			
MCH09010H05K	100	5	339,5	240	100	2	5,0	15
MCH09010H10K		10						30
MCH09010H20K		20						60
MCH09020H05K	200	5	439,5	340	200	3	6,5	15
MCH09020H10K		10						30
MCH09020H20K		20						60
MCH09030H05K	300	5	539,5	440	300	4	8,1	15
MCH09030H10K		10						30
MCH09030H20K		20						60
MCH09040H05K	400	5	639,5	540	400	5	9,7	15
MCH09040H10K		10						30
MCH09040H20K		20						60
MCH09050H05K	500	5	739,5	640	500	6	11,0	15
MCH09050H10K		10						30
MCH09050H20K		20						60
MCH09060H05K	600	5	839,5	740	600	7	13,0	15
MCH09060H10K		10						30
MCH09060H20K		20						60
MCH09070H05K	700	5	939,5	840	700	8	14,5	15
MCH09070H10K		10						30
MCH09070H20K		20						60
MCH09080H05K	800	5	1039,5	940	800	9	16,0	12,6
MCH09080H10K		10						24,6
MCH09080H20K		20						49,8

Maximallast für Lager 3040 N Dyn. Tragzahl des Lagers 7100 N
 Auf Anfrage ist auch die Genauigkeitsklasse „P“ lieferbar.

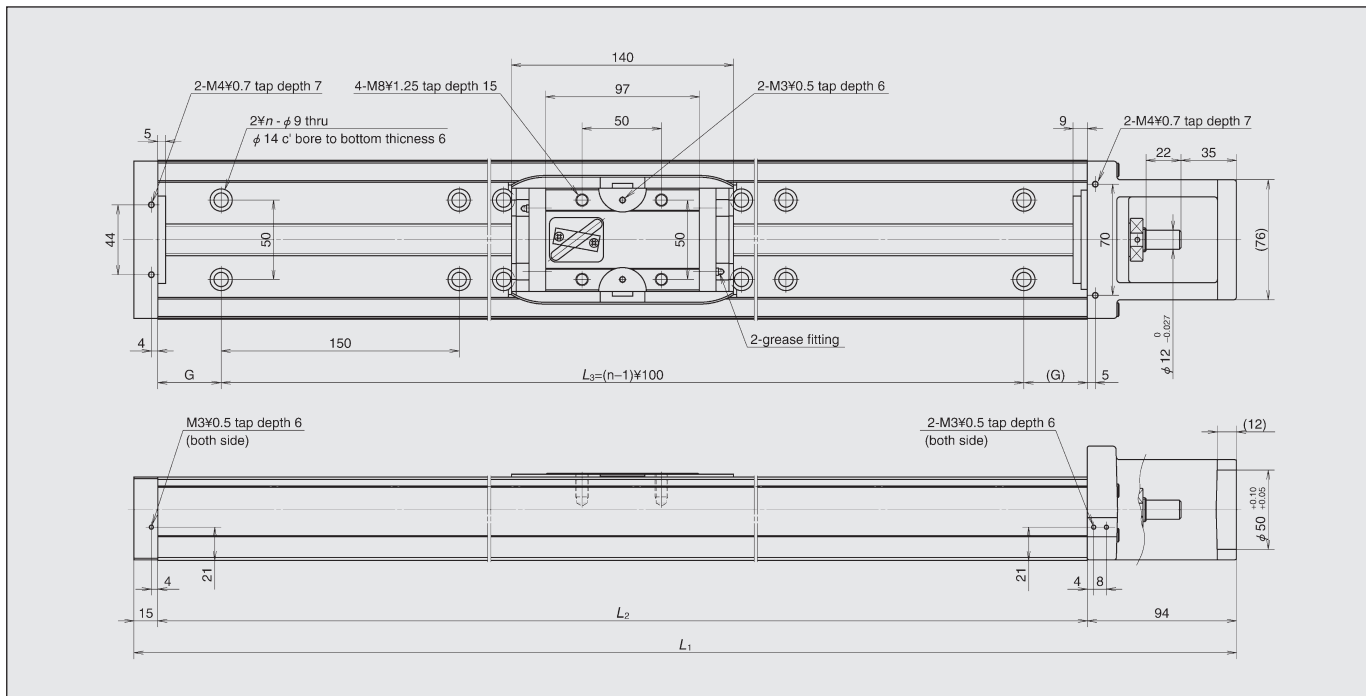
Monocarrier MCH



Nennlaufleistung km	Schlittenführung				Kugelgewindetrieb			
	dyn. Tragz. C (N)	stat. Tragz. C ₀ (N)	zul. stat. Kippmomente M _{R0} (Nm)	M _{P0} / M _{Y0} (Nm)	dyn. Tragz. C (N)	stat. Tragz. C ₀ (N)	Spindel Ø (mm)	Trägheitsmoment x 10 ⁻⁶ (kg m ²)
5	40600				8020	12700		9,2
10	32200	30500	890	385	6110	9310	15	10,7
20	25500				3790	5600		16,8
5	40600				8020	12700		12,4
10	32200	30500	890	385	6110	9310	15	13,9
20	25500				3790	5600		20,0
5	40600				8020	12700		15,6
10	32200	30500	890	385	6110	9310	15	17,1
20	25500				3790	5600		23,2
5	40600				8020	12700		18,8
10	32200	30500	890	385	6110	9310	15	20,3
20	25500				3790	5600		26,4
5	40600				8020	12700		22,0
10	32200	30500	890	385	6110	9310	15	23,5
20	25500				3790	5600		29,6
5	40600				8020	12700		25,2
10	32200	30500	890	385	6110	9310	15	26,7
20	25500				3790	5600		32,8
5	40600				8020	12700		28,4
10	32200	30500	890	385	6110	9310	15	30,0
20	25500				3790	5600		36,0
5	40600				8020	12700		31,6
10	32200	30500	890	385	6110	9310	15	33,2
20	25500				3790	5600		39,2

Monocarrier MCH

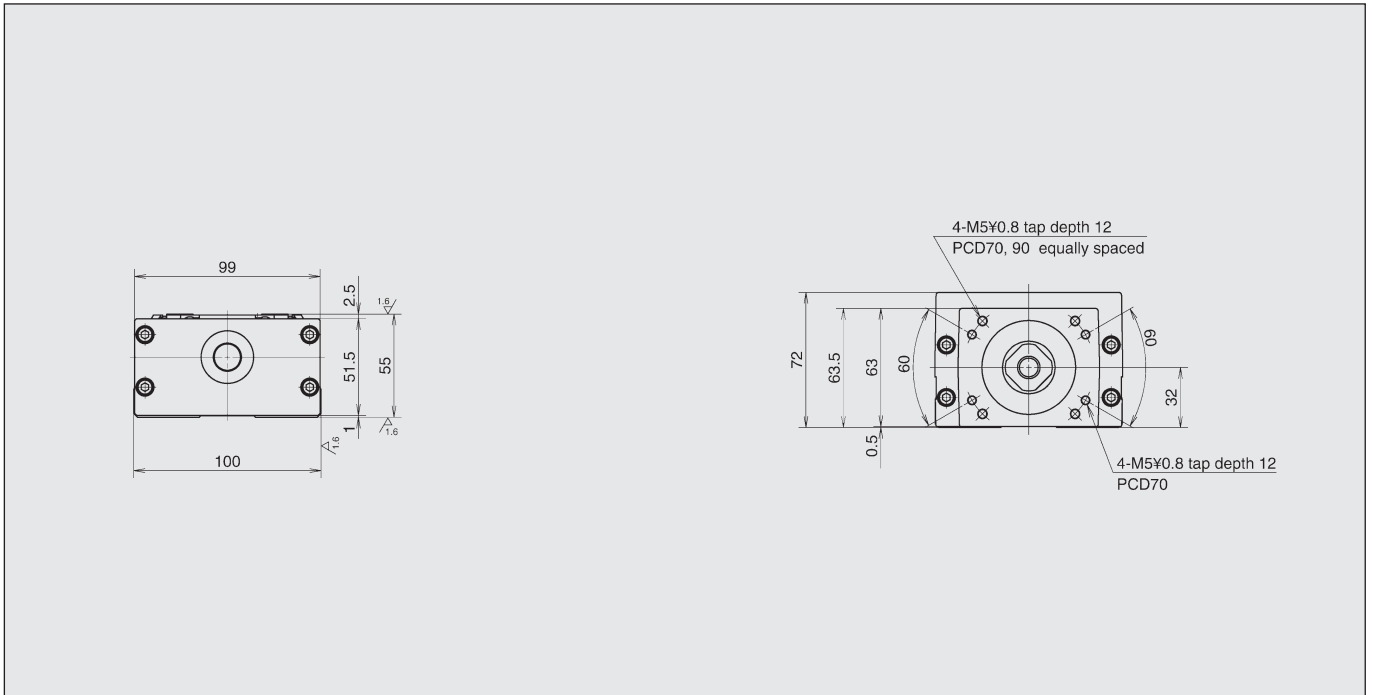
Monocarrier MCH10



Type	Hub (mm)	Steigung (mm)	Längen (mm)				Bohrungen n (Paar)	Masse m (kg)	zulässige Geschwindigkeit (m/min)
			L1	L2	G-Maß	L3			
MCH10010H10K	100	10	389	280	65	150	2	7,3	30
MCH10010H20K		20							60
MCH10020H10K	200	10	489	380	40	300	3	9,5	30
MCH10020H20K		20							60
MCH10030H10K	300	10	589	480	15	450	4	12	30
MCH10030H20K		20							60
MCH10040H10K	400	10	689	580	65	450	4	14	30
MCH10040H20K		20							60
MCH10050H10K	500	10	789	680	40	600	5	16	30
MCH10050H20K		20							60
MCH10060H10K	600	10	889	780	15	750	6	19	30
MCH10060H20K		20							60
MCH10070H10K	700	10	989	880	65	750	6	21	30
MCH10070H20K		20							60
MCH10080H10K	800	10	1089	980	40	900	7	23	30
MCH10080H20K		20							60
MCH10090H10K	900	10	1189	1080	15	1050	8	25	26,4
MCH10090H20K		20							52,2
MCH10100H10K	1000	10	1289	1180	65	1050	8	27	21,6
MCH10100H20K		20							43,2
MCH10110H10K	1100	10	1389	1280	40	1200	9	29	18
MCH10110H20K		20							36
MCH10120H10K	1200	10	1489	1380	15	1350	10	32	15
MCH10120H20K		20							30,6

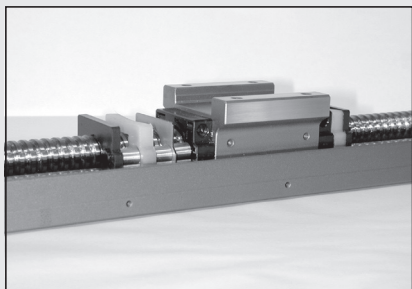
Maximallast für Lager 3380 N Dyn. Tragzahl des Lagers 7600 N
Auf Anfrage ist auch die Genauigkeitsklasse „P“ lieferbar.

Monocarrier MCH



Nennlaufleistung km	Schlittenführung				Kugelgewindetrieb			
	dyn. Tragz. C (N)	stat. Tragz. C ₀ (N)	zul. stat. Kippmomente M _{R0} (Nm)	M _{P0} / M _{Y0} (Nm)	dyn. Tragz. C (N)	stat. Tragz. C ₀ (N)	Spindel Ø (mm)	Trägheitsmoment x 10 ⁻⁶ (kg m ²)
10	44600	42000	1460	610	9580	17300	20	33,2
20	35400				6100	10100		41,1
10	44600	42000	1460	610	9580	17300	20	43,4
20	35400				6100	10100		51,3
10	44600	42000	1460	610	9580	17300	20	53,7
20	35400				6100	10100		61,6
10	44600	42000	1460	610	9580	17300	20	62,4
20	35400				6100	10100		71,8
10	44600	42000	1460	610	9580	17300	20	74,7
20	35400				6100	10100		82,3
10	44600	42000	1460	610	9580	17300	20	84,9
20	35400				6100	10100		92,5
10	44600	42000	1460	610	9580	17300	20	95,1
20	35400				6100	10100		103
10	44600	42000	1460	610	9580	17300	20	105
20	35400				6100	10100		113
10	44600	42000	1460	610	9580	17300	20	116
20	35400				6100	10100		123
10	44600	42000	1460	610	9580	17300	20	126
20	35400				6100	10100		133
10	44600	42000	1460	610	9580	17300	20	136
20	35400				6100	10100		143
10	44600	42000	1460	610	9580	17300	20	146
20	35400				6100	10100		154

Zubehör Monocarrier



K1-Schmiereinheit

K1-Schmiereinheit
für den wartungsfreien
Betrieb aller Größen
(Standard)



Abdeckbleche

Blehabdeckung
für alle Größen
in verschiedenen Längen



Sensorschiene

Sensorschienen werden zur Befestigung
der Sensoren benötigt.
Es gibt sie für alle Monocarrier.



Sensor

Sensoren gibt es als Näherungs-
und als Fotosensoren.



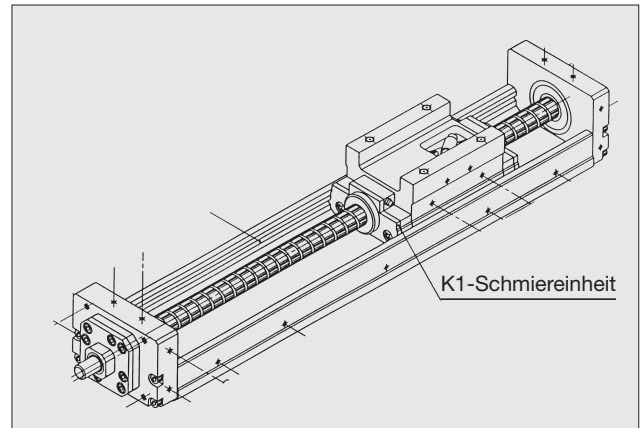
Motoradapter

Motoradapter für alle
Größen mit verschiedenen
Motoranschlußflanschen

K1-Schmiereinheit

K1-Schmiereinheiten für Monocarrier

NSK rüstet die Linearachseinheit Monocarrier mit der K1-Schmiereinheit aus. Diese wird zwischen den Umlenkkappen und den Gummiabstreifern angebracht und sorgt für eine gleichmäßige Schmierung. Der Monocarrier ist somit eine ideale Antriebs- und Führungseinheit zum Einsatz in ölfreien Umgebungen und an Stellen, wo ein Nachschmieren nicht möglich ist. Dadurch ist der Monocarrier geeignet für Einsätze in der Medizintechnik, Lebensmittel- und Halbleiterindustrie.



Der Nennhub wird mit K1-Schmiereinheiten angegeben. Die Maximalhübe ohne K1-Schmiereinheit sind in nachfolgenden Tabellen dargestellt.

Nennhub (mm)	Maximalhub (mm)					
	MCM02	MCM03	MCM05	MCM06	MCM08	MCM10
50	58	(56)* 69	80	85	85	
100	108	(131)* 119	130	135	135	130
150	158	(181)* 169	180	185	185	180
200		219	230	235	235	230
250		269	280	285	285	280
300			330	335	335	330
400			430	435	435	430
500			530	535	535	530
600			630	635	635	630
700				735	735	730
800				835	835	830
900						930
1000						1030

* Maximalhub bei Steigung 1 und 2 mm.

Nennhub (mm)	Maximalhub (mm)		
	MCH06	MCH09	MCH10
50	53		
100	103	107	126
200	203	207	226
300	303	307	326
400	403	407	426
500	503	507	526
600		607	626
700		707	726
800		807	826
900			926
1000			1026
1100			1126
1200			1226

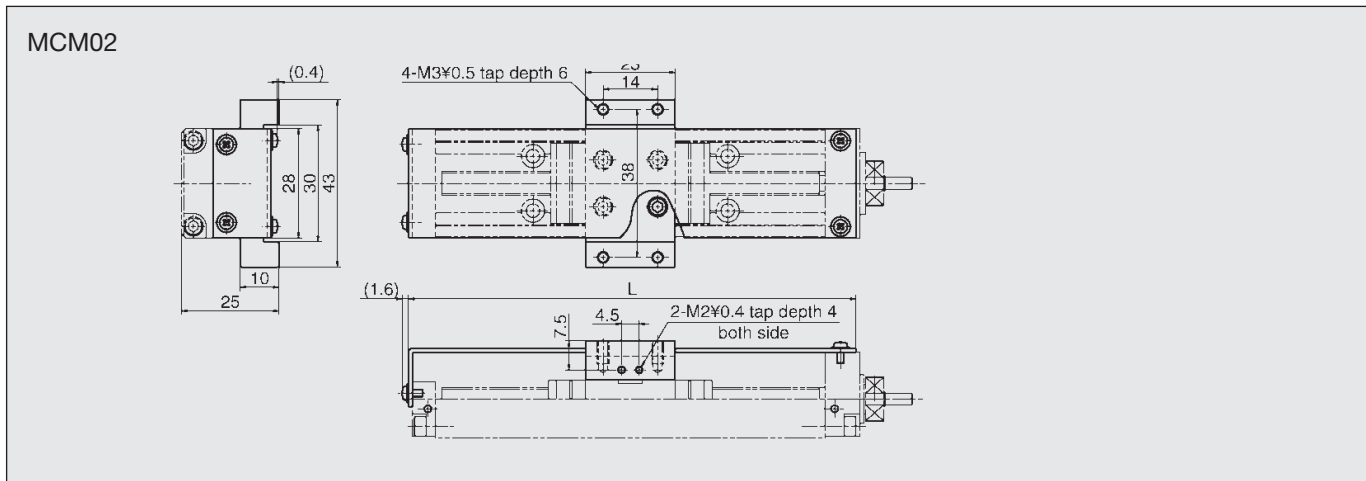
Blechabdeckungen für MCM

Blechabdeckungen

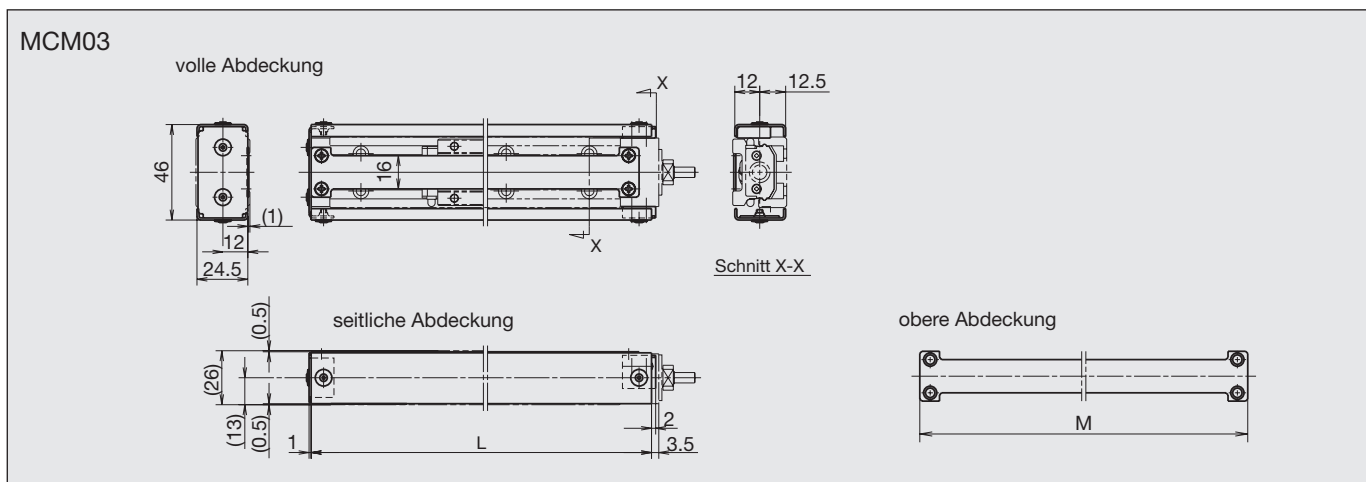
Blechabdeckungen gibt es für alle Monocarrier. Die Bleche sind schwarz grundiert und lassen sich gut entsprechend der Maschinenfarbe spritzen oder streichen. Die Abdeckung gibt es in zwei Ausführungen: einmal nur als obere Abdeckungen und zum Zweiten als volle Abdeckung bestehend aus einem oberen, zwei seitlichen und einem hinteren Abdeckblech (MCM06 hat kein hinteres Abdeckblech).

Achtung:

Die Höhe der Befestigungsschrauben ist in den Zeichnungsangaben nicht berücksichtigt. Beim Einsatz der Sensoren kann nur die obere Abdeckung eingesetzt werden.



Hub	Bestellnummer obere Abdeckung	Abdeckungslänge Länge (L)
50	MC-CV02005-00	115
100	MC-CV02010-00	165
150	MC-CV02015-00	215



Hub	Bestellnummer		Abdeckungslänge	
	obere Abdeckung	volle Abdeckung	Länge (L)	Länge (M)
50*	MC-CV03005-02	MC-CV03005-01	139	133
50**	MC-CV03005-02A	MC-CV03005-01A	164	158
100	MC-CV03010-02	MC-CV03010-01	214	208
150	MC-CV03015-02	MC-CV03015-01	264	258
200	MC-CV03020-02	MC-CV03020-01	314	308
250	MC-CV03025-02	MC-CV03025-01	364	358

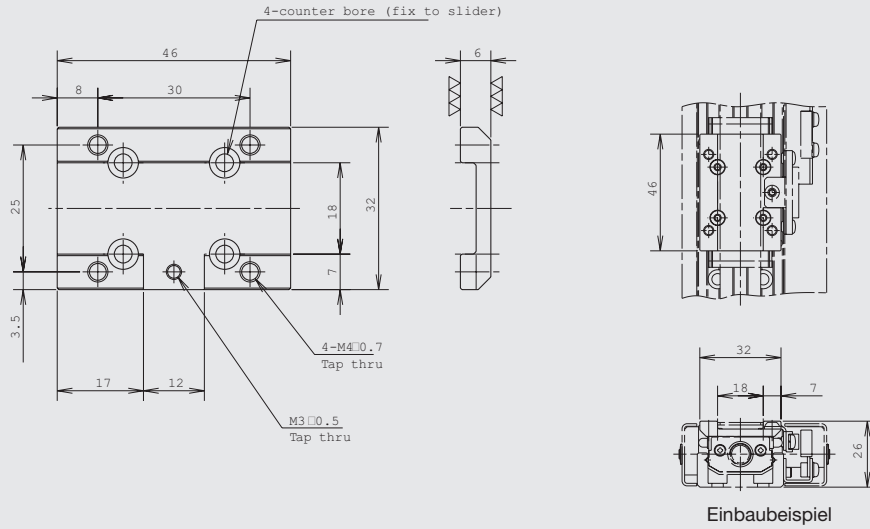
* Steigung 1 und 2 mm

** Steigung 10 und 12 mm

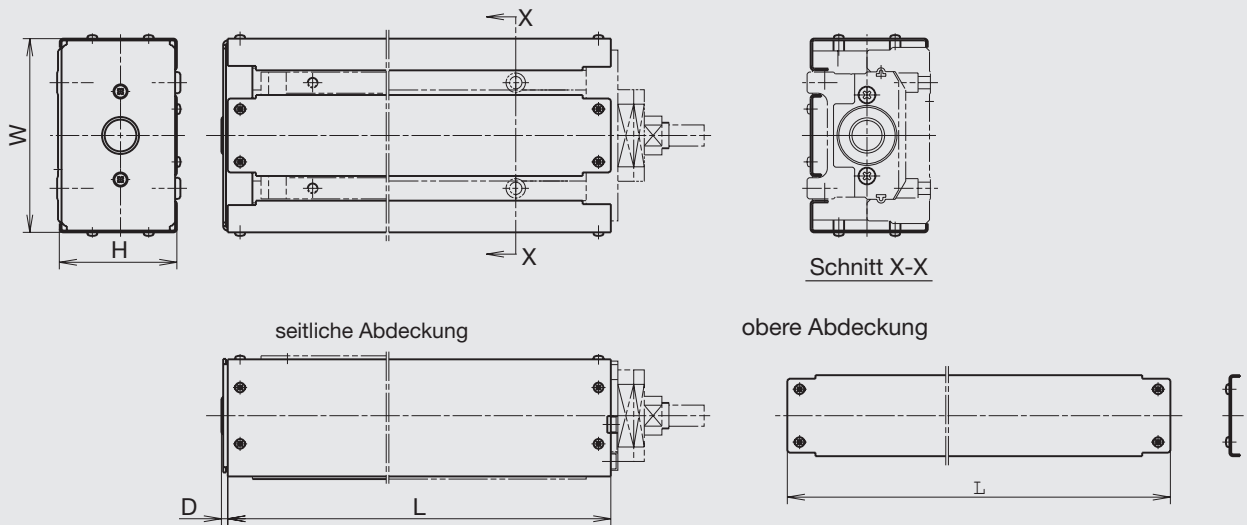
Blechabdeckungen für MCM

MC-SP03-00

Zwischenplatte für MCM03 wird benötigt bei Steigung 1 und 2 mm



MCM05, 06, 08, und 10

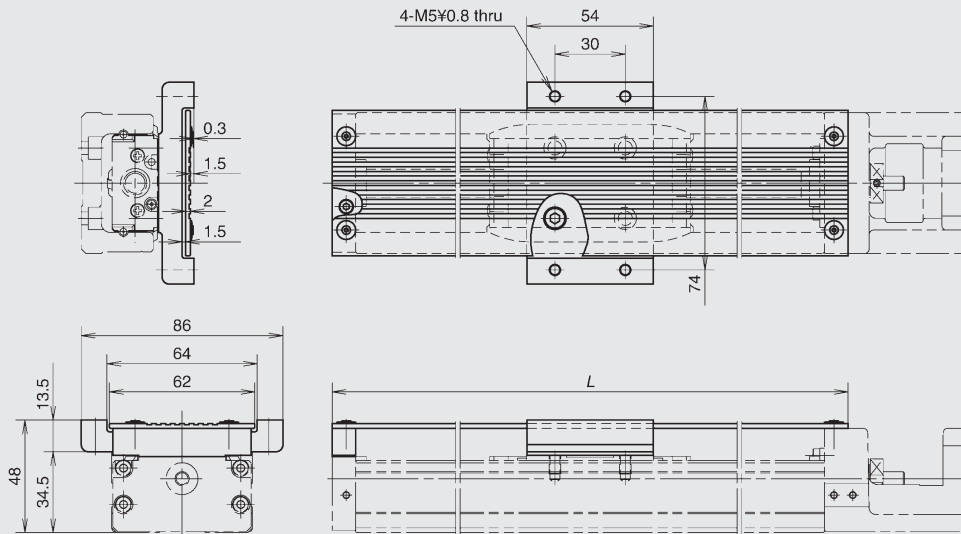


Blechabdeckungen für MCM

Größe	Hub	Bestellnummer		Abmessungen der Abdeckung			
		obere Abdeckung	volle Abdeckung	Länge (L)	Höhe (H)	Breite (W)	Endblech (D)
MCM05	50	MC-CV05005-01	MC-CV05005-00	200	38,5	65	2,6
	100	MC-CV05010-01	MC-CV05010-00	250			
	150	MC-CV05015-01	MC-CV05015-00	300			
	200	MC-CV05020-01	MC-CV05020-00	350			
	250	MC-CV05025-01	MC-CV05025-00	400			
	300	MC-CV05030-01	MC-CV05030-00	450			
	400	MC-CV05040-01	MC-CV05040-00	550			
	500	MC-CV05050-01	MC-CV05050-00	650			
	600	MC-CV05060-01	MC-CV05060-00	750			
MCM06	50	MC-CV06005-01	MC-CV06005-00	225	48,5	75	-
	100	MC-CV06010-01	MC-CV06010-00	275			
	150	MC-CV06015-01	MC-CV06015-00	325			
	200	MC-CV06020-01	MC-CV06020-00	375			
	250	MC-CV06025-01	MC-CV06025-00	425			
	300	MC-CV06030-01	MC-CV06030-00	475			
	400	MC-CV06040-01	MC-CV06040-00	575			
	500	MC-CV06050-01	MC-CV06050-00	675			
	600	MC-CV06060-01	MC-CV06060-00	775			
	700	MC-CV06070-01	MC-CV06070-00	875			
MCM08	50	MC-CV08005-01	MC-CV08005-00	248	56,5	90	2,6
	100	MC-CV08010-01	MC-CV08010-00	298			
	150	MC-CV08015-01	MC-CV08015-00	348			
	200	MC-CV08020-01	MC-CV08020-00	398			
	250	MC-CV08025-01	MC-CV08025-00	448			
	300	MC-CV08030-01	MC-CV08030-00	498			
	400	MC-CV08040-01	MC-CV08040-00	598			
	500	MC-CV08050-01	MC-CV08050-00	698			
	600	MC-CV08060-01	MC-CV08060-00	798			
	700	MC-CV08070-01	MC-CV08070-00	898			
MCM10	100	MC-CV10010-01	MC-CV10010-00	308	66,5	110	3,6
	150	MC-CV10015-01	MC-CV10015-00	358			
	200	MC-CV10020-01	MC-CV10020-00	408			
	250	MC-CV10025-01	MC-CV10025-00	458			
	300	MC-CV10030-01	MC-CV10030-00	508			
	400	MC-CV10040-01	MC-CV10040-00	608			
	500	MC-CV10050-01	MC-CV10050-00	708			
	600	MC-CV10060-01	MC-CV10060-00	808			
	700	MC-CV10070-01	MC-CV10070-00	908			
	800	MC-CV10080-01	MC-CV10080-00	1008			
	900	MC-CV10090-01	MC-CV10090-00	1108			
1000	MC-CV10100-01	MC-CV10100-00	1208				

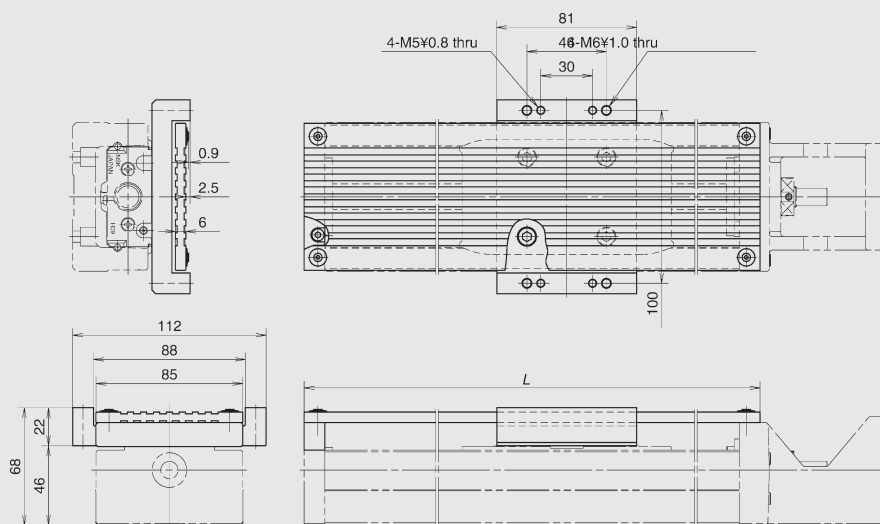
Blechabdeckungen für MCH

MCH06



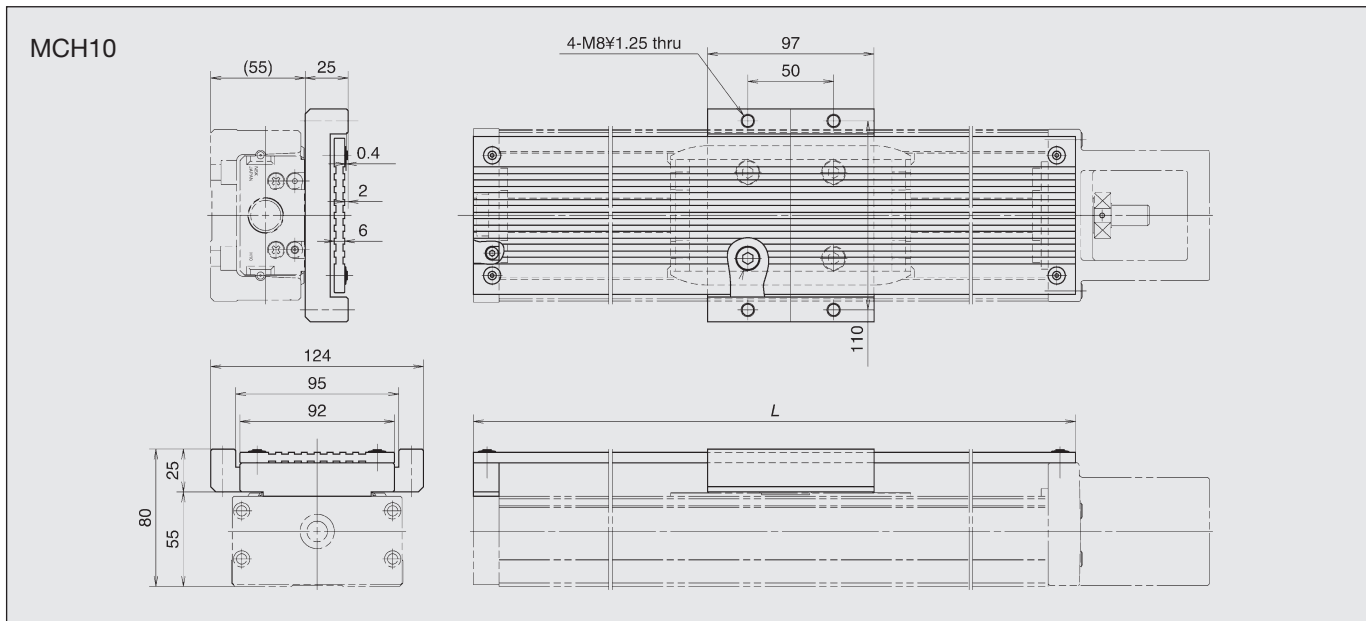
Hub	Einzel Schlitten Bezeichnung	Obere Abdeckung Länge (L)
50	MC-HV06005-00	170
100	MC-HV06010-00	220
200	MC-HV06020-00	320
300	MC-HV06030-00	420
400	MC-HV06040-00	520
500	MC-HV06050-00	620

MCH09



Hub	Einzel Schlitten Bezeichnung	Obere Abdeckung Länge (L)
100	MC-HV09010-00	264
200	MC-HV09020-00	364
300	MC-HV09030-00	464
400	MC-HV09040-00	564
500	MC-HV09050-00	664
600	MC-HV09060-00	764
700	MC-HV09070-00	864
800	MC-HV09080-00	964

Blechabdeckung für MCH

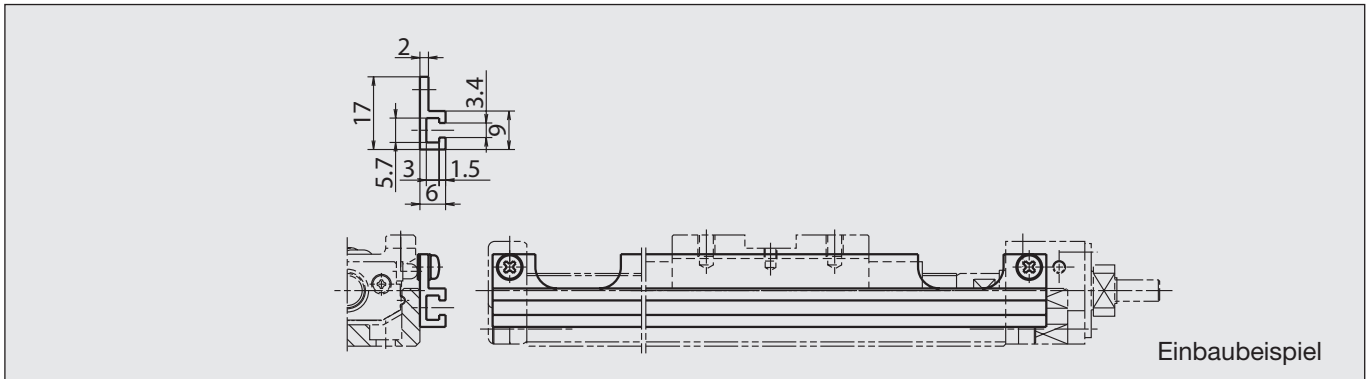


Hub	Einzelschlitten	
	Bezeichnung	Obere Abdeckung Länge (L)
100	MC-HV10010-00	310
200	MC-HV10020-00	410
300	MC-HV10030-00	510
400	MC-HV10040-00	610
500	MC-HV10050-00	710
600	MC-HV10060-00	810
700	MC-HV10070-00	910
800	MC-HV10080-00	1010
900	MC-HV10090-00	1110
1000	MC-HV10100-00	1210
1100	MC-HV10110-00	1310
1200	MC-HV10120-00	1410

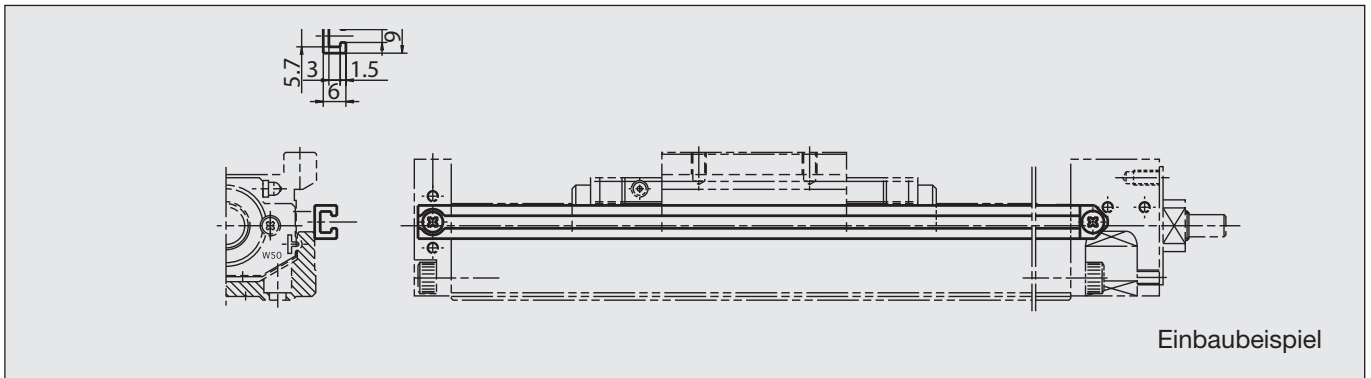
Sensorschienen für MCM

Einbauverhältnisse

MCM03 und MC-SRL3 _ _ _ _ *)



MCM05 und MC-SRL5 _ _ _ _ *)

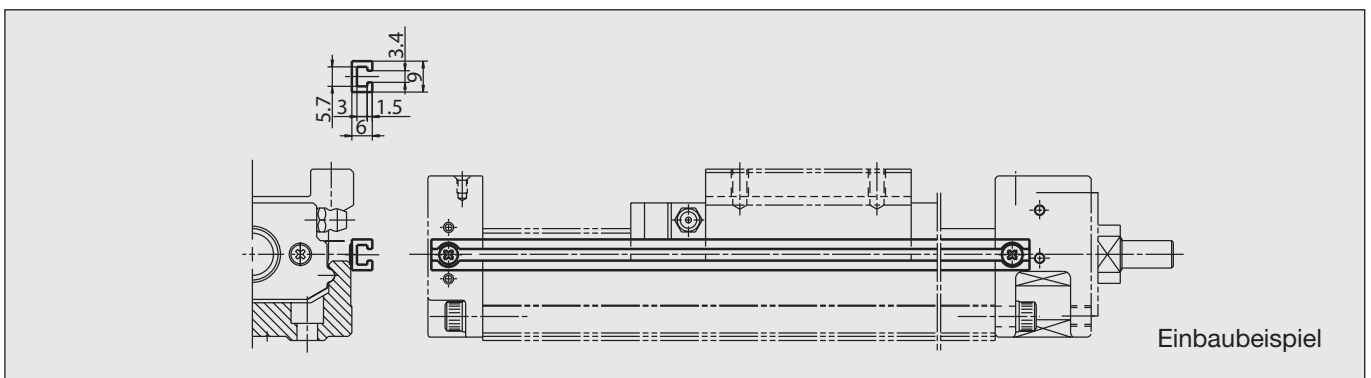


MCM02 und MC-SRL2 _ _ _ _ *)

MCM06 und MC-SRL6 _ _ _ _ *)

MCM08 und MC-SRL8 _ _ _ _ *)

MCM10 und MC-SRL1 _ _ _ _ *)



*) siehe nachfolgende Tabelle

Bei der Montage der Sensorschienen für MCM03 und MCM06 sind die mitgelieferten Unterlegscheiben zwischen Sensorschienen und Monocarrier anzubringen.

Sensorschienen für MCM

Bestellbezeichnung von Monocarrier und zugehörigen Sensorschienen

Größe	Länge Grundkörper L ₂ (mm)	Bestellnummer	
		Monocarrier	Sensorschienen
MCM02	100	MCM02005H01K MCM02005P01K MCM02005H02K MCM02005P02K	MC-SRL2-0100
	150	MCM02010H01K MCM02010P01K MCM02010H02K MCM02010P02K	MC-SRL2-0150
	200	MCM02015H01K MCM02015P01K MCM02015H02K MCM02015P02K	MC-SRL2-0200
MCM03	115	MCM03005P01K00 MCM03005P02K00	MC-SRL3-0115
	140	MCM03005H10K00 MCM03005H12K00	MC-SRL3-0140
	190	MCM03010P01K00 MCM03010P02K00 MCM03010H10K00 MCM03010H12K00	MC-SRL3-0190
	240	MCM03015P01K00 MCM03015P02K00 MCM03015H10K00 MCM03015H12K00	MC-SRL3-0240
	290	MCM03020H10K00 MCM03020H12K00	MC-SRL3-0290
	340	MCM03025H10K00 MCM03025H12K00	MC-SRL3-0340
	MCM05	180	MCM05005H05K00 MCM05005H10K00 MCM05005H20K00
230		MCM05010H05K00 MCM05010H10K00 MCM05010H20K00	MC-SRL5-0230
280		MCM05015H05K00 MCM05015H10K00 MCM05015H20K00	MC-SRL5-0280
330		MCM05020H05K00 MCM05020H10K00 MCM05020H20K00	MC-SRL5-0330
380		MCM05025H05K00 MCM05025H10K00 MCM05025H20K00	MC-SRL5-0380
430		MCM05030H05K00 MCM05030H10K00 MCM05030H20K00	MC-SRL5-0430
530		MCM05040H05K00 MCM05040H10K00 MCM05040H20K00	MC-SRL5-0530
630		MCM05050H05K00 MCM05050H10K00 MCM05050H20K00	MC-SRL5-0630
730		MCM05060H05K00 MCM05060H10K00 MCM05060H20K00	MC-SRL5-0730

Größe	Länge Grundkörper L ₂ (mm)	Bestellnummer	
		Monocarrier	Sensorschienen
MCM06	190	MCM06005H05K00 MCM06005H10K00 MCM06005H20K00	MC-SRL6-0190
	240	MCM06010H05K00 MCM06010H10K00 MCM06010H20K00	MC-SRL6-0240
	290	MCM06015H05K00 MCM06015H10K00 MCM06015H20K00	MC-SRL6-0290
	340	MCM06020H05K00 MCM06020H10K00 MCM06020H20K00	MC-SRL6-0340
	390	MCM06025H05K00 MCM06025H10K00 MCM06025H20K00	MC-SRL6-0390
	440	MCM06030H05K00 MCM06030H10K00 MCM06030H20K00	MC-SRL6-0440
	540	MCM06040H05K00 MCM06040H10K00 MCM06040H20K00	MC-SRL6-0540
	640	MCM06050H05K00 MCM06050H10K00 MCM06050H20K00	MC-SRL6-0640
	740	MCM06060H05K00 MCM06060H10K00 MCM06060H20K00	MC-SRL6-0740
	840	MCM06070H05K00 MCM06070H10K00 MCM06070H20K00	MC-SRL6-0840
	940	MCM06080H05K00 MCM06080H10K00 MCM06080H20K00	MC-SRL6-0940

Sensorschienen für MCM

Bestellbezeichnung von Monocarrier und zugehörigen Sensorschienen

Größe	Länge Grundkörper L ₂ (mm)	Bestellnummer	
		Monocarrier	Sensorschienen
MCM08	220	MCM08005H05K00 MCM08005H10K00	MC-SRL8-0220
	270	MCM08010H05K00 MCM08010H10K00 MCM08010H20K00	MC-SRL8-0270
	320	MCM08015H05K00 MCM08015H10K00 MCM08015H20K00	MC-SRL8-0320
	370	MCM08020H05K00 MCM08020H10K00 MCM08020H20K00	MC-SRL8-0370
	420	MCM08025H05K00 MCM08025H10K00 MCM08025H20K00	MC-SRL8-0420
	470	MCM08030H05K00 MCM08030H10K00 MCM08030H20K00	MC-SRL8-0470
	570	MCM08040H05K00 MCM08040H10K00 MCM08040H20D00	MC-SRL8-0570
	670	MCM08050H05K00 MCM08050H10K00 MCM08050H20K00	MC-SRL8-0670
	770	MCM08060H05K00 MCM08060H10K00 MCM08060H20K00	MC-SRL8-0770
	870	MCM08070H05K00 MCM08070H10K00 MCM08070H20K00	MC-SRL8-0870
	970	MCM08080H05K00 MCM08080H10K00 MCM08080H20K00	MC-SRL8-0970

Größe	Länge Grundkörper L ₂ (mm)	Bestellnummer	
		Monocarrier	Sensorschienen
MCM10	280	MCM10010H10K00 MCM10010H20K00	MC-SRL1-0280
	330	MCM10015H10K00 MCM10015H20K00	MC-SRL1-0330
	380	MCM10020H10K00 MCM10020H20K00	MC-SRL1-0380
	430	MCM10025H10K00 MCM10025H20K00	MC-SRL1-0430
	480	MCM10030H10K00 MCM10030H20K00	MC-SRL1-0480
	580	MCM10040H10K00 MCM10040H20K00	MC-SRL1-0580
	680	MCM10050H10K00 MCM10050H20K00	MC-SRL1-0680
	780	MCM10060H10K00 MCM10060H20K00	MC-SRL1-0780
	880	MCM10070H10K00 MCM10070H20K00	MC-SRL1-0880
	980	MCM10080H10K00 MCM10080H20K00	MC-SRL1-0980
	1080	MCM10090H10K00 MCM10090H20K00	MC-SRL1-1080
	1180	MCM10100H10K00 MCM10100H20K00	MC-SRL1-1180

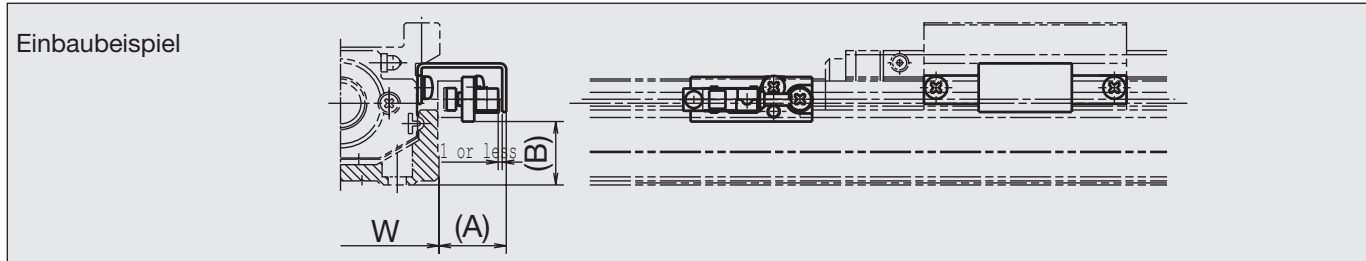
Sensoren für MCM

Sensoreinheit

Die alten Magnetsensoren sind nicht mehr erhältlich. Dafür gibt es jetzt Näherungs- und Fotosensoren der Firma Omron (Spezifikation auf Anfrage). Eine Sensoreinheit besteht aus 3 Sensoren, einem Geberblech, Befestigungsmaterial und Kabeln.

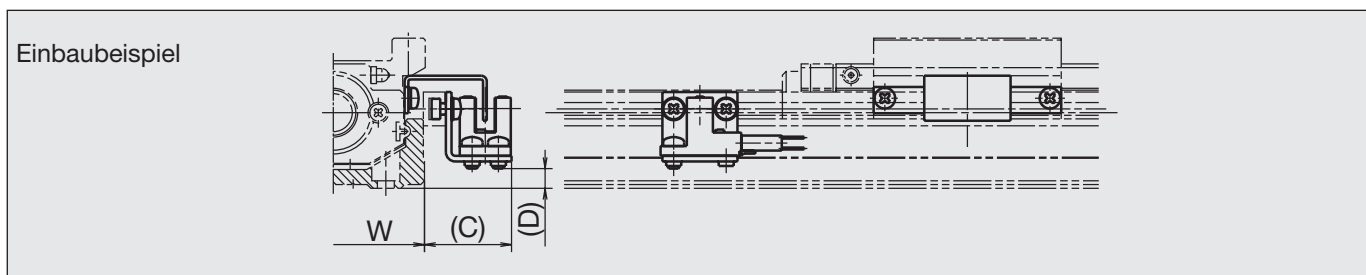
Beim Monocarrier MCM03 mit Steigung 1 oder 2mm ist die Zwischenplatte MCM-SP03-00 einzusetzen, um das Geberblech festschrauben zu können.

Näherungssensor



Type		Bestellbezeichnung			Abmessungen A (mm)	Abmessungen B (mm)	Breite Grundkörper W (mm)
MCM02		MC-SR02-00	MC-SR02-01	MC-SR02-02	17	2	28,0
MCM03		MC-SR03-10	MC-SR03-11	MC-SR03-12	17	3	34,0
MCM05		MC-SR05-10	MC-SR05-11	MC-SR05-12	17	15	48,6
MCM06		MC-SR06-10	MC-SR06-11	MC-SR06-12	17	19	58,0
MCM08		MC-SR08-10	MC-SR08-11	MC-SR08-12	16	27	80,0
MCM10		MC-SR10-10	MC-SR10-11	MC-SR10-12	16	35	100,0
Anzahl	Näherungsschalter (a-Kontakt)	-	3	1	E2S-W13(OMRON Corp.)		
	Näherungsschalter (b-Kontakt)	3	-	2	E2S-W14(OMRON Corp.)		

Fotosensor



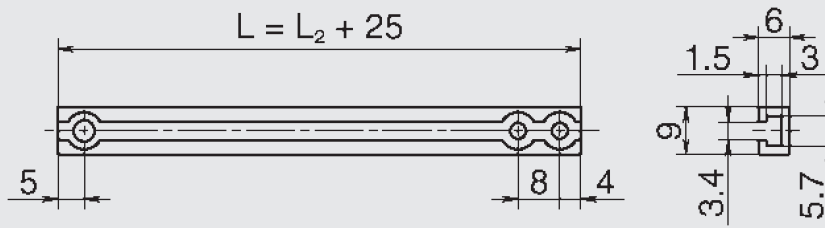
Type	Bestellbezeichnung	Abmessungen C (mm)	Abmessungen D (mm)	Breite Grundkörper W (mm)	Anmerkung
MCM03*	MC-SR03-13	24	0,5	34,0	EE-SX674(OMRON Corp.)
MCM05	MC-SR05-13	24	5	48,6	
MCM06	MC-SR06-13	24	9	58,0	
MCM08	MC-SR08-13	23	17	80,0	
MCM10	MC-SR10-13	22	24	100,0	

Die Fotosensoren sind als Öffner oder Schliesser schaltbar.

* Bei Steigung 1 und 2 mm wird eine optionale Abstandsplatte benötigt (siehe Blechabdeckung).

Sensorschienen für MCH

Einbaubeispiel



MCH für alle Größen: MC-SRL _____ *)

*) siehe untenstehende Tabelle

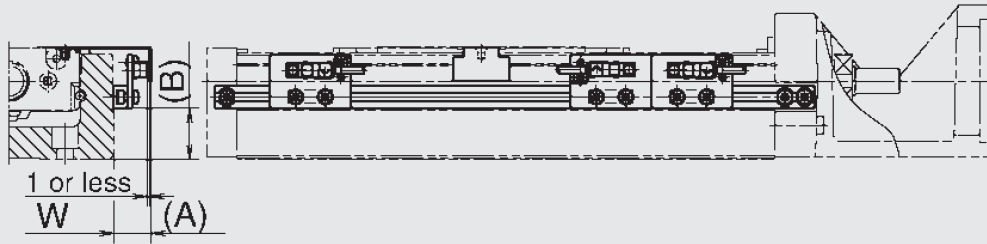
Größe	Länge Grundkörper L ₂ (mm)	Bestellnummer	
		Monocarrier	Sensorschienen
MCH06	150	MCH06005H05K MCH06005H10K MCH06005H20K	MC-SRL-0150
	200	MCH06010H05K MCH06010H10K MCH06010H20K	MC-SRL-0200
	300	MCH06020H05K MCH06020H10K MCH06020H20K	MC-SRL-0300
	400	MCH06030H05K MCH06030H10K MCH06030H20K	MC-SRL-0400
	500	MCH06040H05K MCH06040H10K MCH06040H20K	MC-SRL-0500
	600	MCH06050H05K MCH06050H10K MCH06050H20K	MC-SRL-0600
MCH09	240	MCH09010H05K MCH09010H10K MCH09010H20K	MC-SRL-0240
	340	MCH09020H05K MCH09020H10K MCH09020H20K	MC-SRL-0340
	440	MCH09030H05K MCH09030H10K MCH09030H20K	MC-SRL-0440
	540	MCH09040H05K MCH09040H10K MCH09040H20K	MC-SRL-0540
	640	MCH09050H05K MCH09050H10K MCH09050H20K	MC-SRL-0640
	740	MCH09060H05K MCH09060H10K MCH09060H20K	MC-SRL-0740

Größe	Länge Grundkörper L ₂ (mm)	Bestellnummer	
		Monocarrier	Sensorschienen
MCH09	840	MCH09070H05K MCH09070H10K MCH09070H20K	MC-SRL-0840
	940	MCH09080H05K MCH09080H10K MCH09080H20K	MC-SRL-0940
	280	MCH10010H10K MCH10010H20K	MC-SRL-0280
MCH10	380	MCH10020H10K MCH10020H20K	MC-SRL-0380
	480	MCH10030H10K MCH10030H20K	MC-SRL-0480
	580	MCH10040H10K MCH10040H20K	MC-SRL-0580
	680	MCH10050H10K MCH10050H20K	MC-SRL-0680
	780	MCH10060H10K MCH10060H20K	MC-SRL-0780
	880	MCH10070H10K MCH10070H20K	MC-SRL-0880
	980	MCH10080H10K MCH10080H20K	MC-SRL-0980
	1080	MCH10090H10K MCH10090H20K	MC-SRL-1080
	1180	MCH10100H10K MCH10100H20K	MC-SRL-1180
	1280	MCH10110H10K MCH10110H20K	MC-SRL-1280
1380	MCH10120H10K MCH10120H20K	MC-SRL-1380	

Sensoren für MCH

Näherungssensor

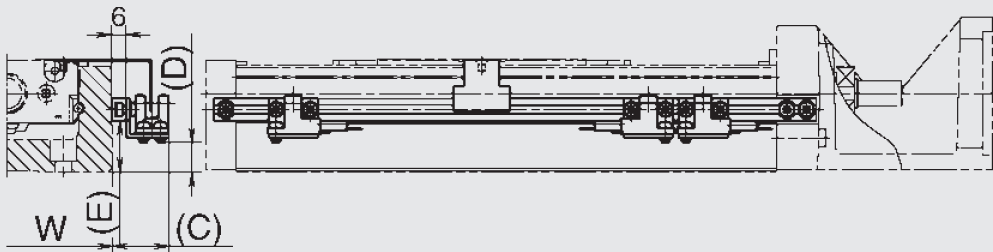
Einbaubeispiel



Type	Bestellbezeichnung			Abmessungen A (mm)	Abmessungen B (mm)	Breite Grundkörper W (mm)
MCH06	MC-SRH06-10	MC-SRH06-11	MC-SRH06-12	17	10	60
MCH09	MC-SRH09-10	MC-SRH09-11	MC-SRH09-12	16	21	86
MCH10	MC-SRH10-10	MC-SRH10-11	MC-SRH10-12	16	16	100
Anzahl	Näherungsschalter (a-Kontakt)	-	3	1	E2S-W13(OMRON Corp.)	
	Näherungsschalter (b-Kontakt)	3	-	2	E2S-W14(OMRON Corp.)	

Fotosensor

Einbaubeispiel



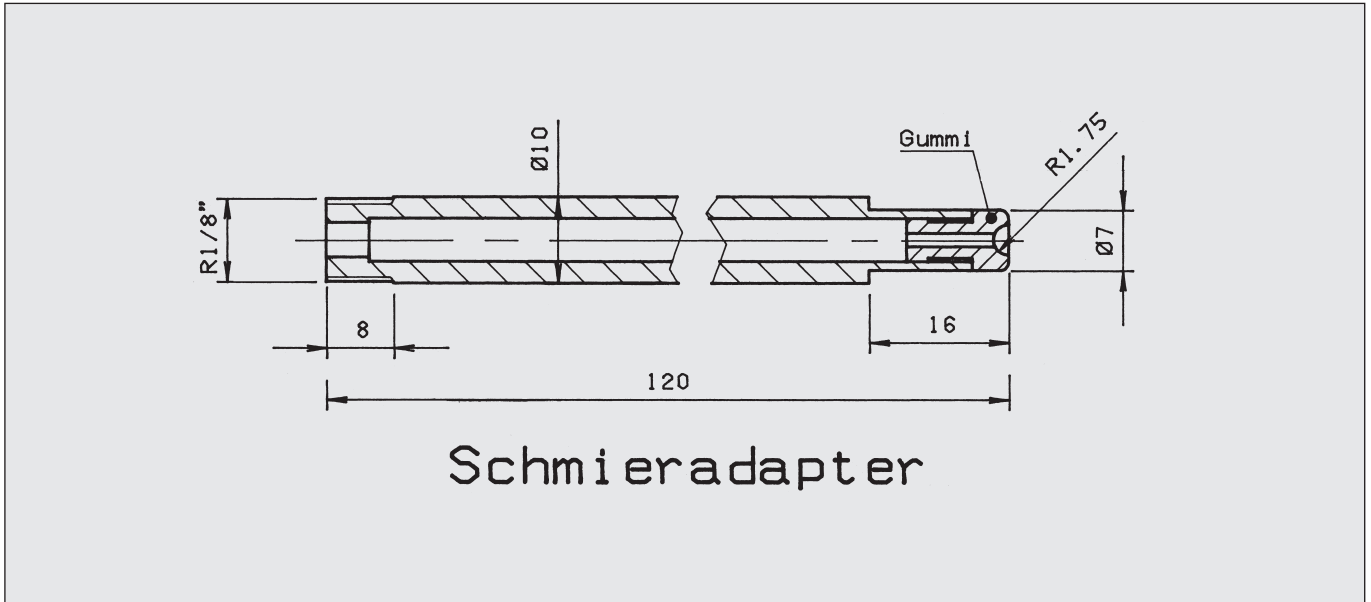
Type	Bestellbezeichnung	Abmessungen C (mm)	Abmessungen D (mm)	Abmessungen E (mm)	Breite Grundkörper W (mm)	Anmerkung
MCH06	MC-SRH06-13	24	2	11	60	EE-SX674(OMRON Corp.)
MCH09	MC-SRH09-13	23	12	21	86	
MCH10	MC-SRH10-13	23	29	16	100	

Schmieradapter / Motoradapter

Schmieradapter

Schmieradapter können als Verlängerung für Fettpressen oder Abschmiervorrichtungen benutzt werden. Das Gummistück paßt auf den Kugelkopf-Schmiernippel am Monocarrier (ausgenommen Größe MCM06). Falls das

Anschlußgewinde R 1/8" nicht unmittelbar verwendet werden kann, ist auch ein Reduzierstück auf M10 x 1 im Fachhandel erhältlich.



Motoradapter

Motoradapter sind für alle Monocarriergrößen mit verschiedenen Anschlußflanschen, die auf die gebräuchlichen Motoren abgestimmt sind, lieferbar. Sie sind so

aufgebaut, dass eine einfache Verbindung des Motors mit dem Monocarrier durch eine fluchtungsfehlerausgleichende Kupplung leicht möglich ist.

© Copyright by Dr. Erich TRETTER GmbH + Co.

Nachdruck, auch auszugsweise, ist nur mit unserer Genehmigung gestattet.

Alle Angaben in diesem Katalog wurden sorgfältig erstellt und geprüft. Trotzdem können wir für unvollständige oder fehlerhafte Angaben keine Haftung übernehmen. Frühere Ausgaben dieses Kataloges treten außer Kraft. Änderungen, welche dem technischen Fortschritt dienen oder auf Normänderungen beruhen, behalten wir uns vor.



Unser Fertigungs- und Lieferprogramm

Wir führen für Sie am Lager:

- ✓ Kugelbuchsen
- ✓ Lagereinheiten
- ✓ Linearbauelemente
- ✓ Toleranzhülsen
- ✓ Kugelrollen
- ✓ Schienenführungen

Wir fertigen nach Ihren Zeichnungen:

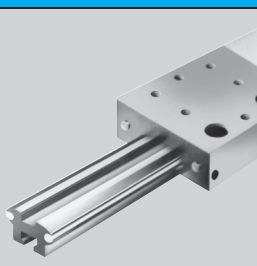
- ✓ Stahlwellen
- ✓ Kugelgewindetriebe
- ✓ Bauelemente für Linearführungen
- ✓ Sondertoleranzhülsen



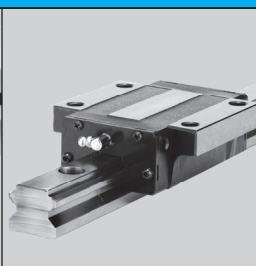
KUGELBUCHSEN
FLANSCHBUCHSEN



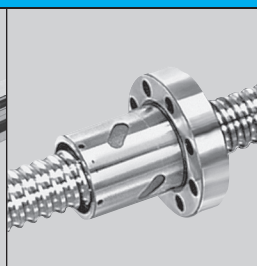
BAUELEMENTE
+ WELLEN



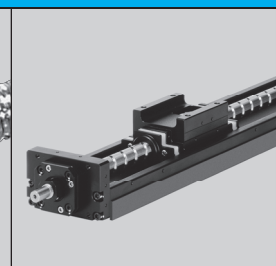
LAUFROLLEN-
FÜHRUNGEN



PROFILSCHIENEN-
FÜHRUNGEN



KUGEL-
GEWINDETRIEBE



LINEARACHSEN

05 15

Dr. TRETTER AG

DR. TRETTER AG, Toleranzhülsen
Schaffhauserstr. 96, CH-8222 Beringen
info@tretter.ch, www.tretter.ch

